

P	LTR	DESCRIPTION	DATE	DWN	APVD
	A	TE STANDARD	12APR2024	KS	RB

**Leistungsrelais 300A (24V-)** Bl. 1 v. 2

**TA-Nr.**

M10  
M10 DIN 934  
zul. Anzugsmoment 15-20Nm  
B10 DIN137  
M4 ISO 1207  
zul. Anzugsmoment 2.0-2.2Nm

Schaltbild

Befestigungsmaße

Löscheinheit  
29.200.50

Datum	Name	Allgemeintoleranz	Maßstab	Zeichnungs-Nr.
Erstel. 03.03.2009	Lugin	DIN ISO 2768 cL	1:1	29-311-12
Bearb. 15.10.2019	Mielk			
Freg. 17.10.2019	Kaise			

**Leistungsrelais 300A (24V-)** Bl. 2 v. 2

Technische Daten

**Allgemeine Daten**  
 Umgebungstemperatur ..... -40° C bis +85° C  
 Schutzart Innenraum ..... IP67 (0,2 bar, 1 min) nach IEC 529  
 und IP6K9K nach DIN 40050 Teil 9 und IEC 529  
 Schutzart Anschlüsse ..... IP00 nach IEC 529  
 Vibration ..... 4g / 50-2000 Hz  
 Schock ..... 6g / 11 msec  
 Beständigkeit ..... Beständig gegen gebräuchliche Öle, Kraftstoffe,  
 Hydraulikflüssigkeiten, Alkohol und Feuerlöschmittel  
 Gewicht ..... 820gr

**Elektrische Daten**  
 Min. Isolationswiderstand ..... 100 MOhm  
 Isolationswiderstand nach Belastung ..... 50 MOhm  
 Hochspannungsfestigkeit ..... 1050 VAC für 1 min  
 Max. Kontaktspannungsabfall ..... 150 mV  
 Kontaktspannungsabfall nach Lebensdauer ..... 175 mV  
 Dauerstrom (Nennlast) ..... 300 A-  
 Überlast ..... 2400 A- für 1 s, 600 A- für 20 s

**Lebensdauer**  
 Nennlast (ohmsch) ..... 200 000 Schaltspiele  
 Mechanisch ..... 2 000 000 Schaltspiele

**Spulendaten**  
 Betriebsspannung ..... 18 V- bis 32 V-  
 Nennspannung ..... 24 V-  
 Max. Anzugsspannung ..... 18 V- (ges. Temperaturbereich)  
 Trennspannung ..... ≤ 4 V-  
 Spulenwiderstand ..... 62 Ohm ±10%  
 Spulenstrom ..... ca. 0,4 A  
 Spulenleistung ..... ca. 10 W

**Schaltzeiten**  
 Anzugszeit einschl. Prellzeit ..... max. 40 ms  
 Prellzeit ..... max. 5 ms  
 Abfallzeit ..... max. 20 ms

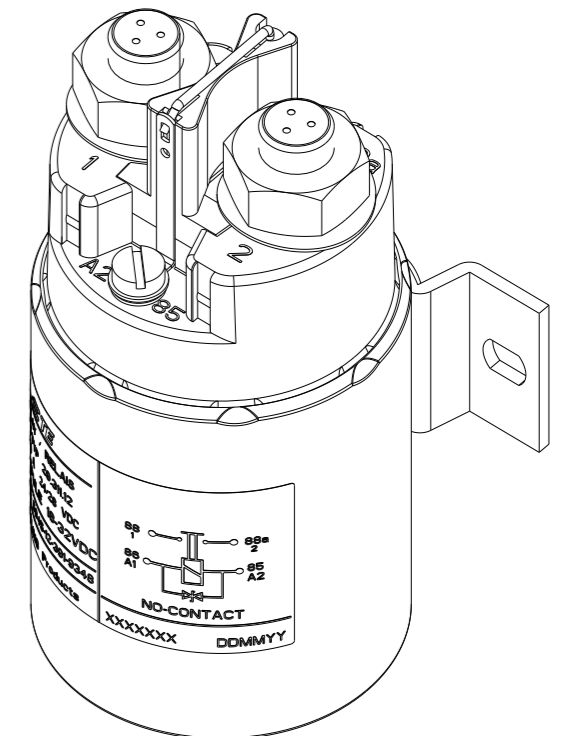
**Sonstige Angaben**  
 Anschlußquerschnitt bei Nennlast ..... min. 95 mm<sup>2</sup>  
 Einbaulage ..... beliebig

Anderungen vorbehalten

Datum	Name	Allgemeintoleranz	Maßstab	Zeichnungs-Nr.
Erstel. 03.03.2009	Lugin	DIN ISO 2768 cL	1:1	29-311-12
Bearb. 15.10.2019	Mielk			
Freg. 17.10.2019	Kaise			

NOTES:  
Bemerkungen:

1 TE-CONNECTIVITY ORDER-NUMBER  
TE-Connectivity Bestellnummer



ISO 1:1

PART/TCPN NO.	REV.	DESCRIPTION	ITEM NO.
K1021427	1	300 AMP POWER RELAY (24VDC) 300 AMP Leistungsrelais (24VDC)	1

THIS DRAWING IS A CONTROLLED DOCUMENT.

DWN	Luginland	03MAR2009
CHK	N.Mielke	15OCT2019
APVD	G.Kaiser	17OCT2019
PRODUCT SPEC		
APPLICATION SPEC		
WEIGHT		
CUSTOMER DRAWING		

DIMENSIONS:	TOLERANCES UNLESS OTHERWISE SPECIFIED:
mm	DIN ISO 2768 cL
0 PLC	±
1 PLC	±
2 PLC	±
3 PLC	±
4 PLC	±
ANGLES	±
MATERIAL	FINISH

**TE** TE Connectivity

NAME  
300 AMP POWER RELAY (24VDC)  
300 AMP Leistungsrelais (24VDC)

SIZE CAGE CODE DRAWING NO RESTRICTED TO

A3 00779 C-29-311-12

SCALE 1:1 SHEET 1 OF 1 REV A