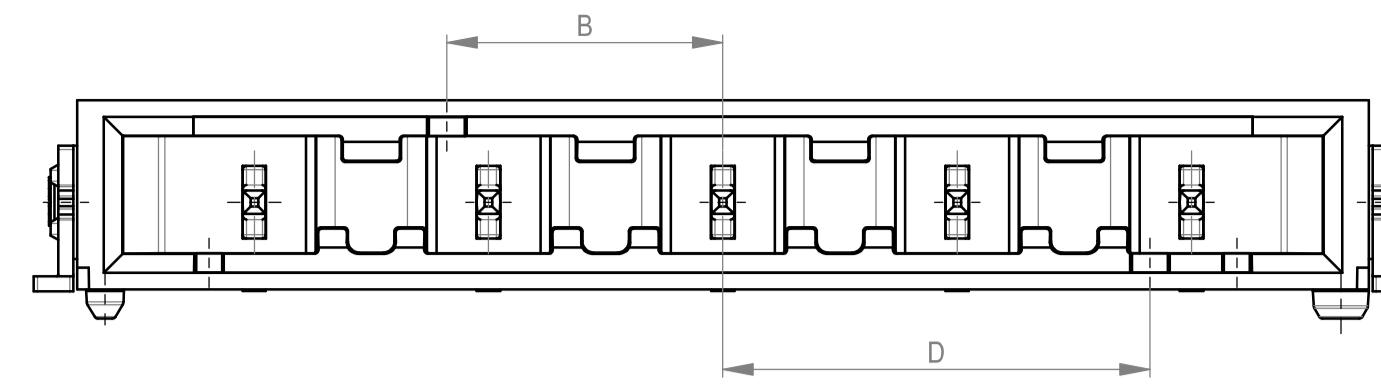
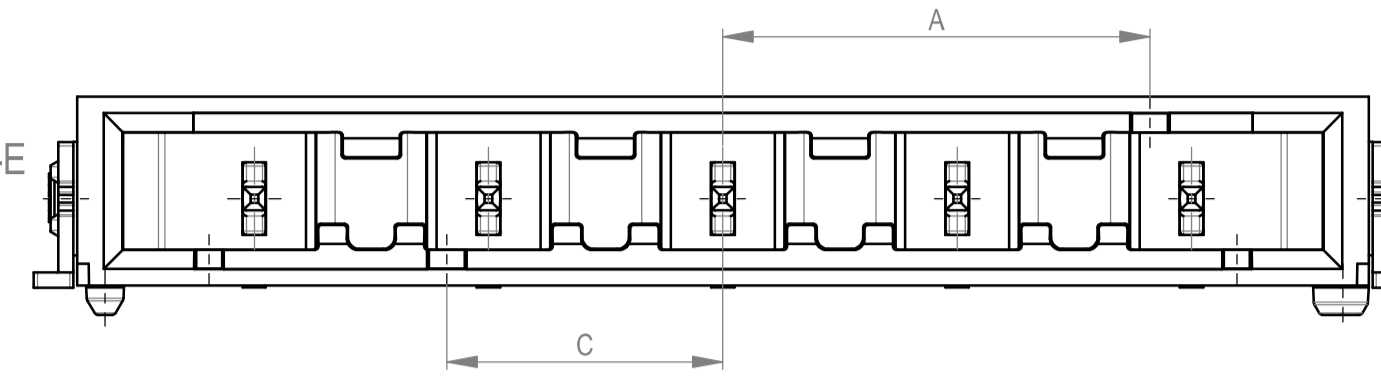


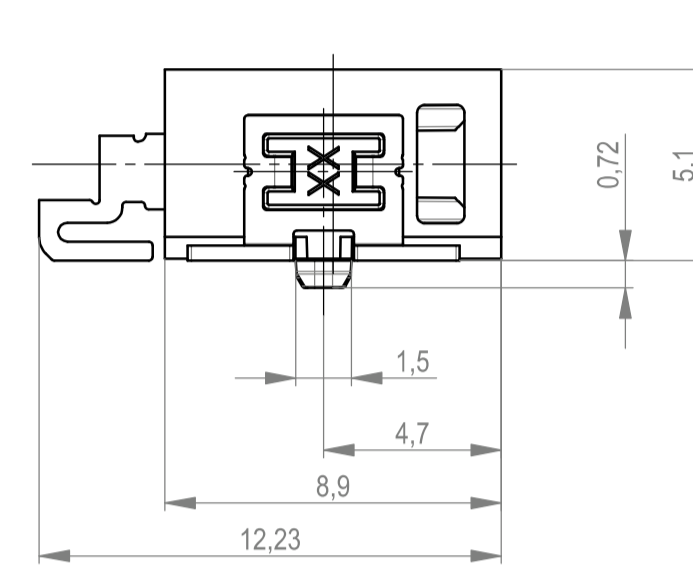
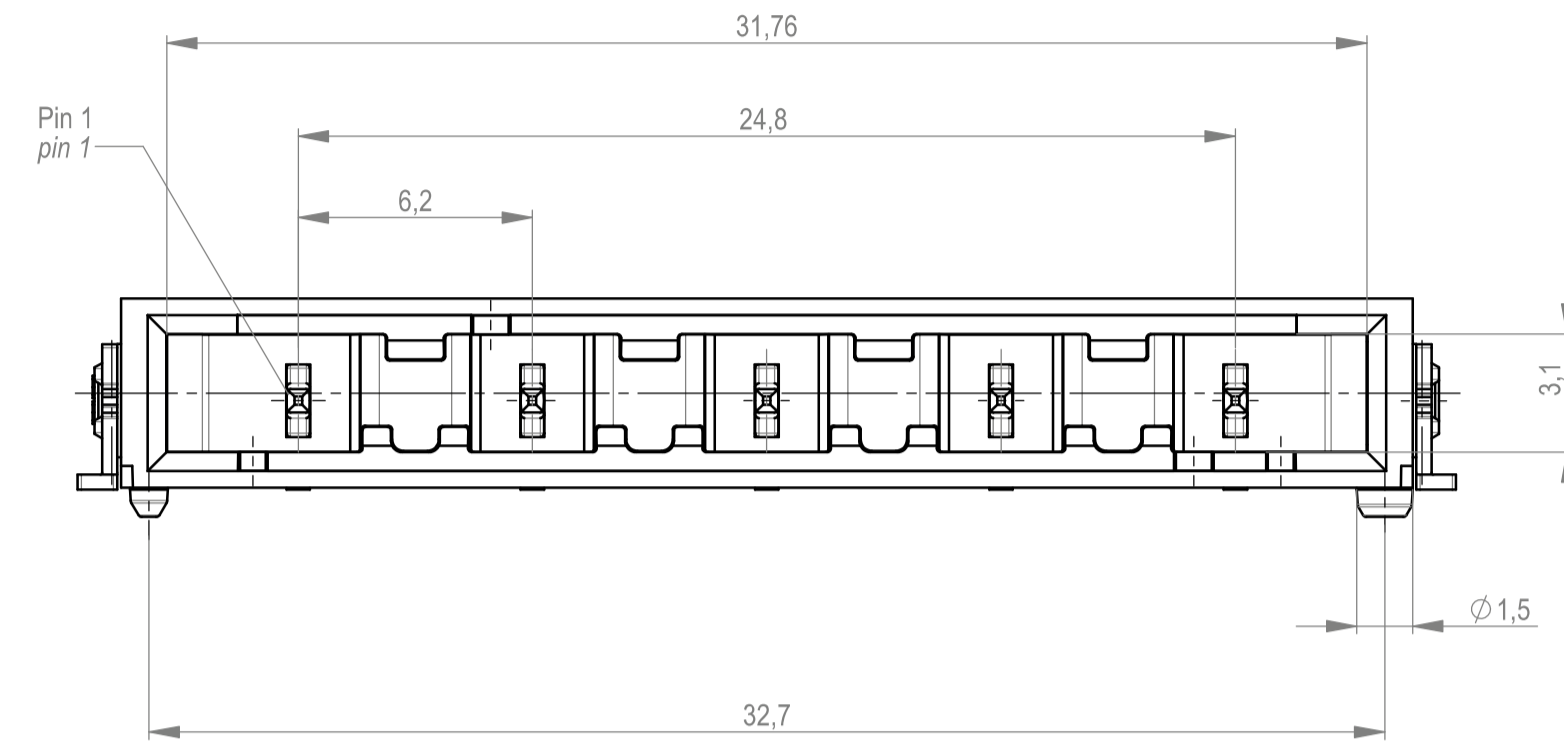
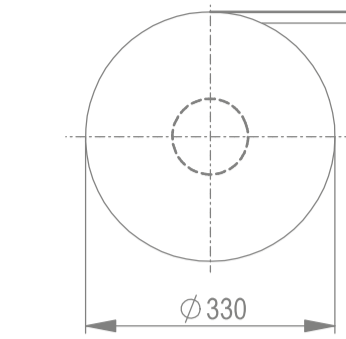
5-polige Variante / 5-pin version 524232-E
 Farbe: schwarz / colour: black



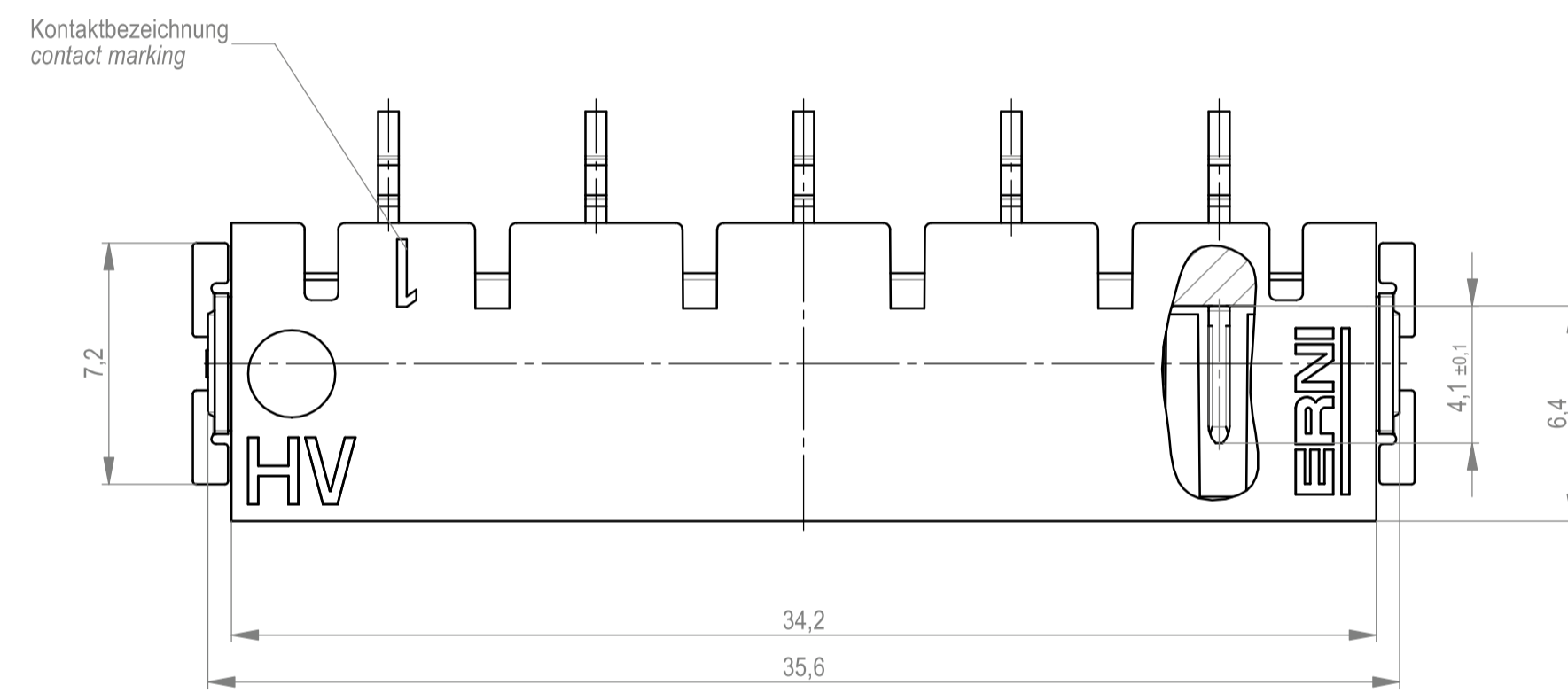
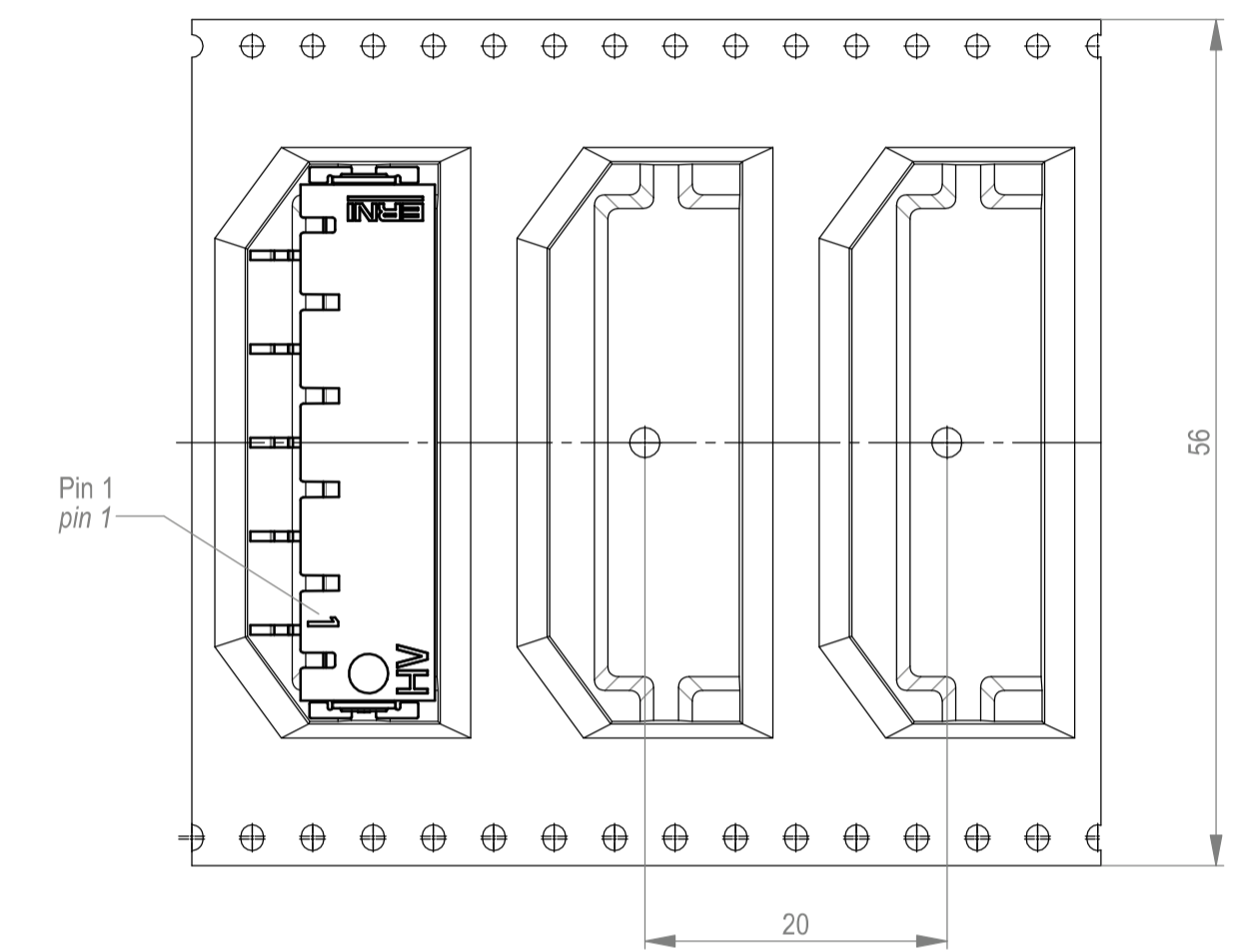
5-polige Variante / 5-pin version 524233-E
 Farbe: orange / colour: orange



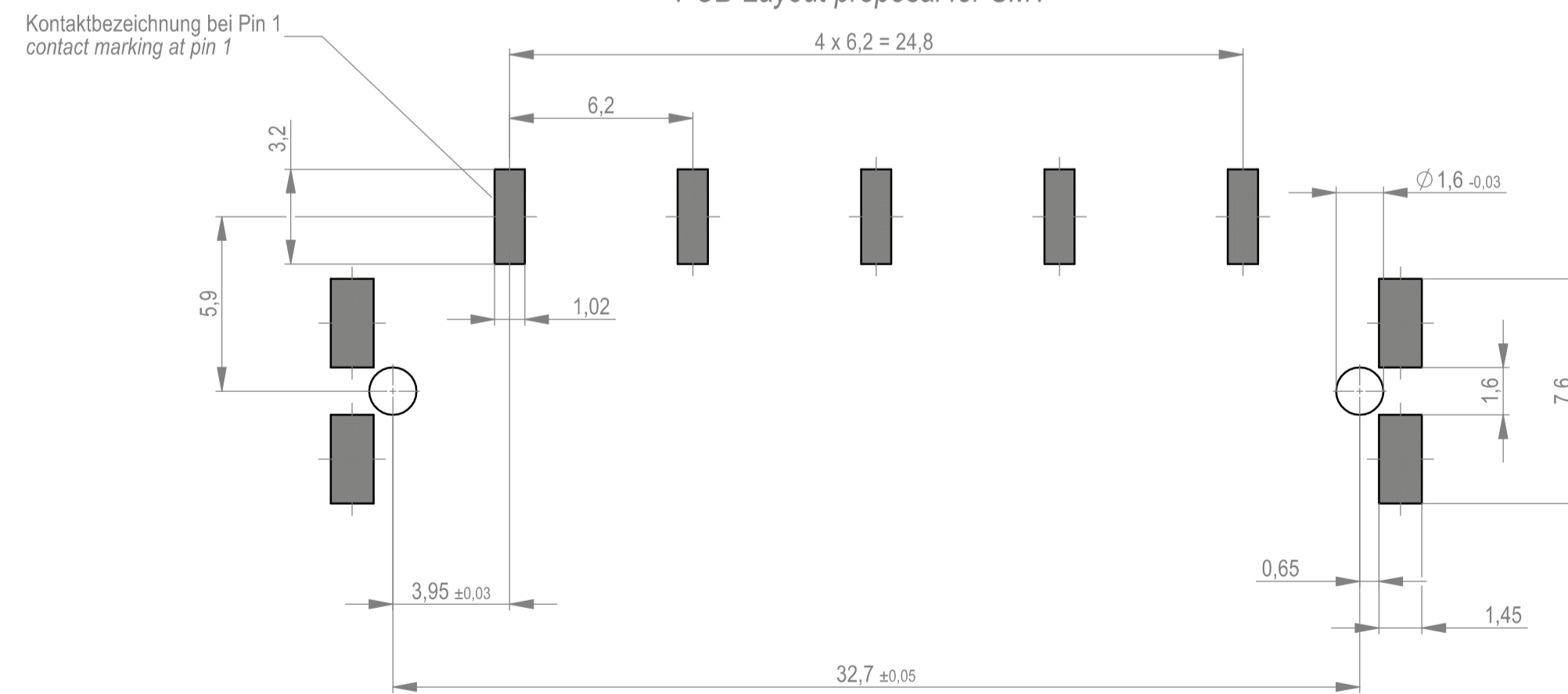
Verpackt im Gurt in Anlehnung an DIN IEC 60286-3
 tape on reel packaging according to DIN IEC 60286-3
 Verpackungseinheit: 480 Stück
 packaging unit: 480 pcs



Abspulrichtung - reel off direction



Leiterplatten-Layout Vorschlag für SMT
 PCB-Layout proposal for SMT



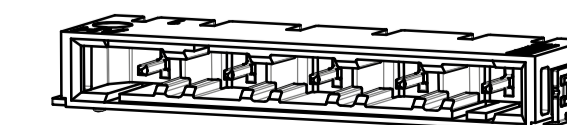
Anforderungsstufe 1
 performance level 1

Kontaktbereich vergoldet
 mating area gold plating

Anschlussbereich verzinkt 4-6 µm
 terminal area 4-6 µm tin plating

Koplanarität der Anschlüsse ≤ 0,1 mm
 coplanarity area of termination ≤ 0,1 mm

M / scale 2 : 1
 5-polige Variante / 5-pin version 524232-E
 Farbe: schwarz / colour: black



Dimension no.	Tolerances Dim. for Information ISO 8015	Scale 5:1 Material
Customer drawing: This Drawing is a controlled Document.	Subject to modification without prior notice. Drawing will not be updated.	ERNI-VolTron 1000 Male Angeled 6.20 SRC-A SMT 05p C-524234-E
e1 Index	13.05.2023 Date	STE TE Connectivity Class SRCA

524233-E		orange orange	11,3	-	7,3	-	passend zu Codierung: ID-Nr. 524198-E - orange / fitting for coding: ID-Nr. 524198-E - orange
524232-E		schwarz black	-	7,3	-	11,3	passend zu Codierung: ID-Nr. 524197-E - schwarz / fitting for coding: ID-Nr. 524197-E - black
Ident-Nr. part-no.	Codierung coding	Farbe colour	A	B	C	D	Bemerkung remark

Die Abbildung ist eine Zeichnung der Bauteile und stellt die Dimensionen dar. Die Abbildung ist eine Zeichnung der Bauteile und stellt die Dimensionen dar. Die Abbildung ist eine Zeichnung der Bauteile und stellt die Dimensionen dar.