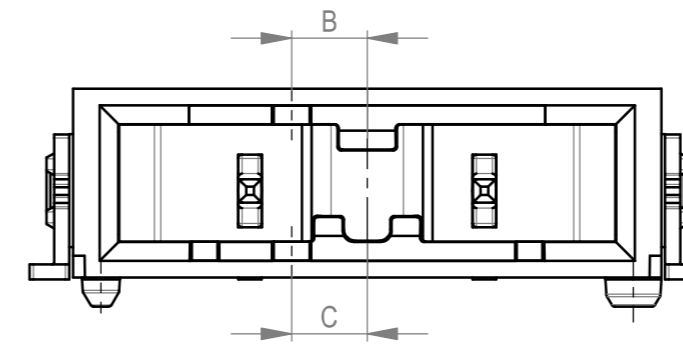
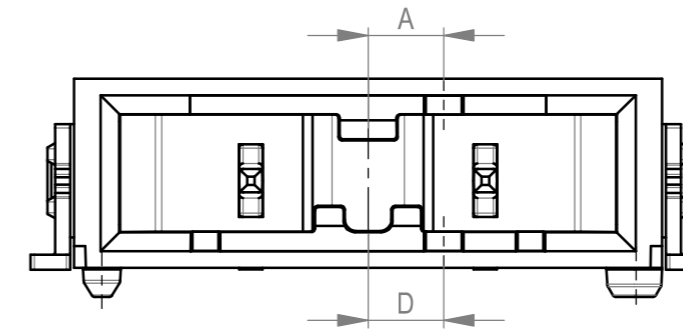


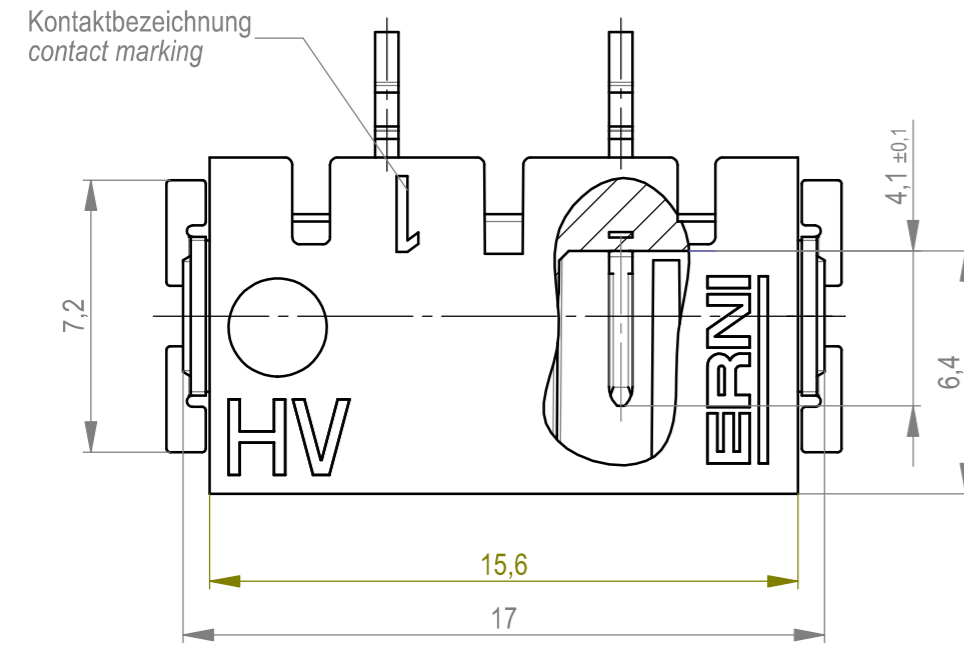
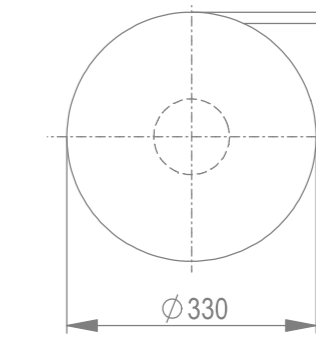
2-polige Variante / 2-pin version 524226-E
Farbe: schwarz / colour: black



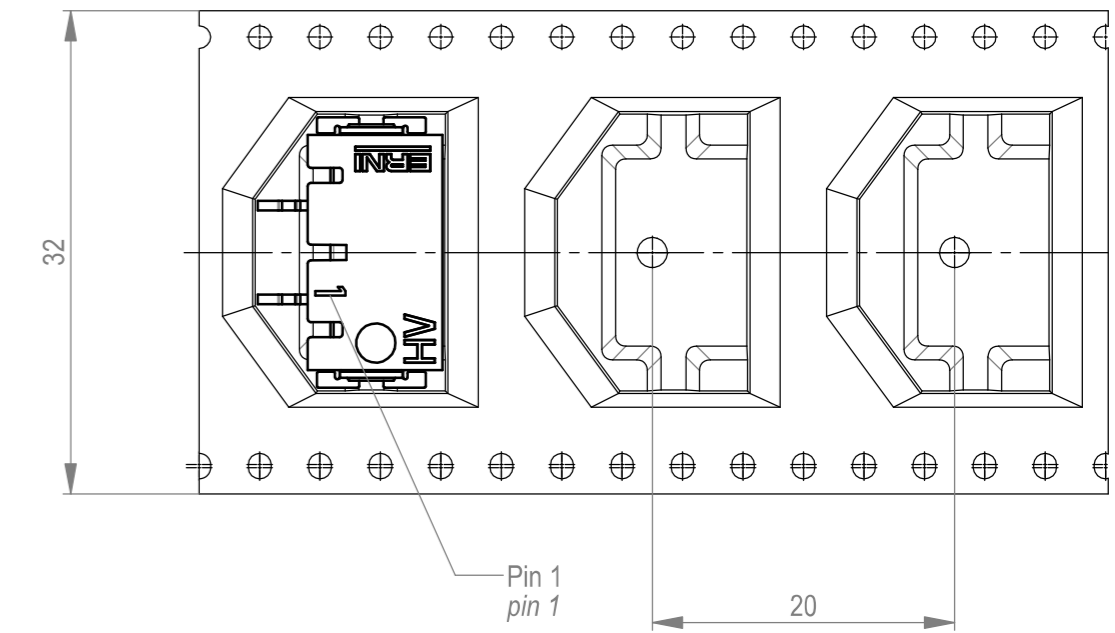
2-polige Variante / 2-pin version 524227-E
Farbe: orange / colour: orange



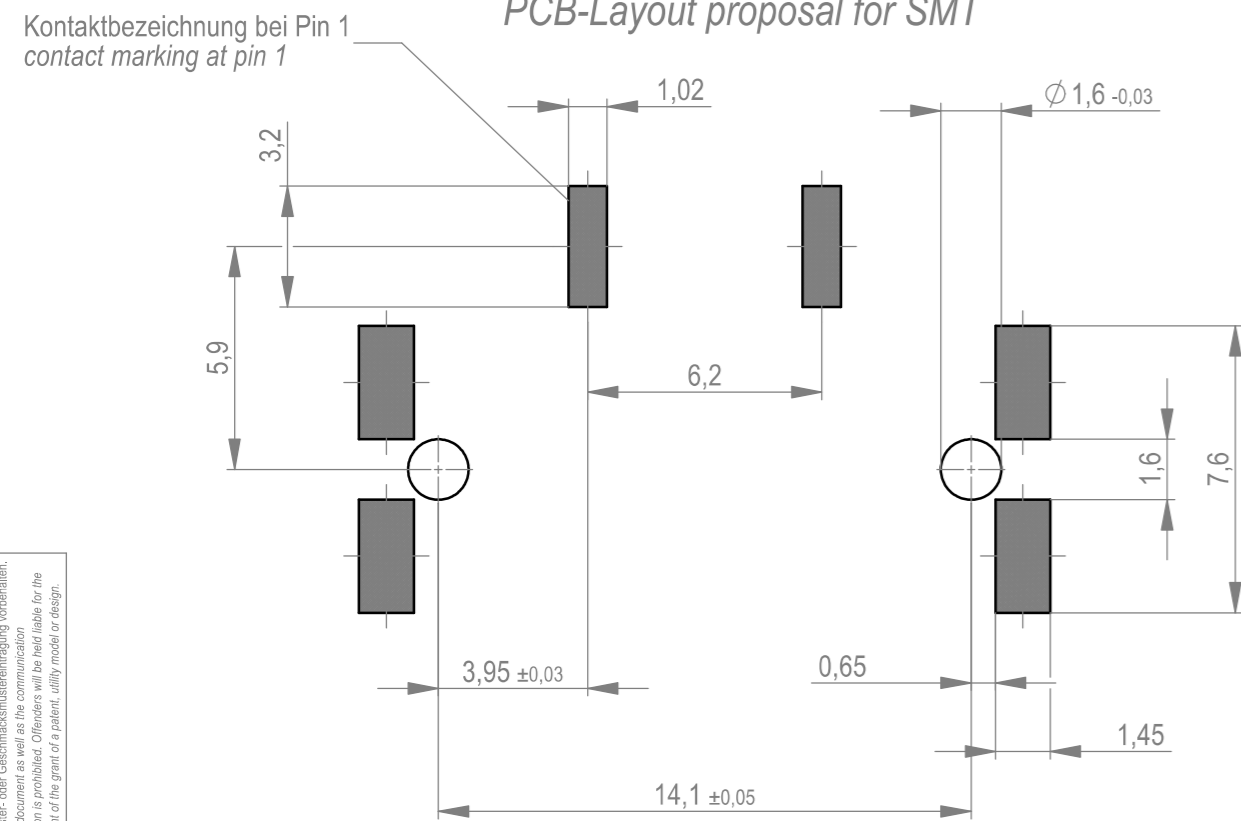
Verpackt im Gurt in Anlehnung an DIN IEC 60286-3
tape on reel packaging according to DIN IEC 60286-3
Verpackungseinheit: 480 Stück
packaging unit: 480 pcs



Abspulrichtung - reel off direction



Leiterplatten-Layout Vorschlag für SMT
PCB-Layout proposal for SMT

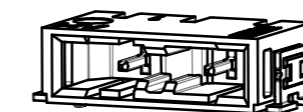


Anforderungsstufe 1
performance level 1
Kontaktbereich vergoldet
mating area gold plating
Anschlussbereich verzinkt 4-6 µm
terminal area 4-6 µm tin plating
Koplanarität der Anschlüsse ≤ 0,1 mm
coplanarity area of termination ≤ 0,1 mm

Die deutsche Version dieser Zeichnung dient zur Erläuterung der
 Handlung. Bei Änderungen von dem englischen Original gilt das
 englische Original. Any drawing that has been altered for convenience only
 and may differ from the original. In case of any deviation from the original
 the English version shall prevail.

524227-E		orange orange	2,0		2,0	passend zu Codierung: ID.-Nr. 524192-E - orange / fitting for coding: ID.-Nr. 524192-E - orange	
524226-E		schwarz black	2,0	2,0		passend zu Codierung: ID.-Nr. 524191-E - schwarz / fitting for coding: ID.-Nr. 524191-E - black	
Ident-Nr. part-no.	Codierung coding	Farbe color	A	B	C	D	Bemerkung note

M / scale 2 : 1
2-polige Variante / 2-pin version 524226-E
Farbe: schwarz / colour: black



Dimension no.	Tolerances Dim. for Information ISO 8015	 All Dimensions in mm	Scale 5:1 Material
Customer drawing: This Drawing is a controlled Document.	Subject to modification without prior notice. Drawing will not be updated.		ERNI-VolTron 1000 Male Angeled 6.20 SRC-A SMT 02p C-524228-E
e1	13.05.2023		Class SRCA
Index	Date	TE Connectivity	C A2