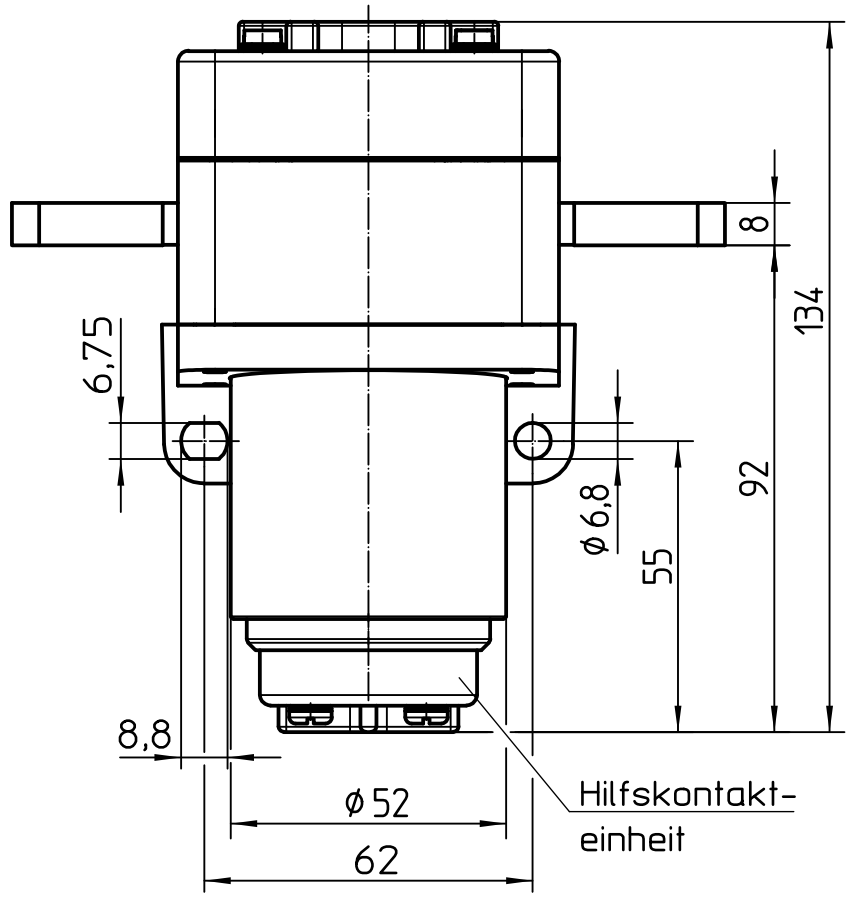
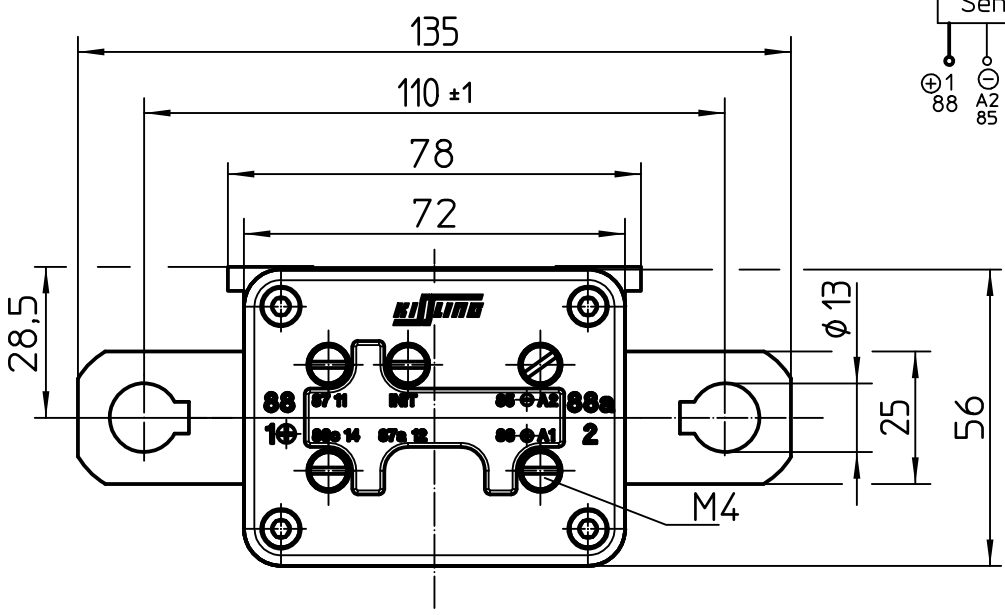
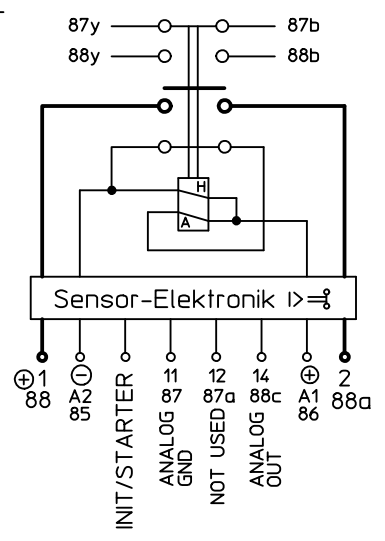


Für diese Zeichnung behalten wir uns das Urheberrecht gemäß DIN 34 vor.



Schaltbild:



Änderungen vorbehalten

Datum	Name	Freimaßtoleranz	Maßstab
Bearb. 05.07.2011	Kaise	DIN ISO 2768 cL	1:1.3
Gepr. 10.08.2011	Hamar		



Zeichnungs-Nr.:	26-05-99-903
Vers.Nr.:	

Technische DatenAllgemeine Daten

Umgebungstemperatur.....-40°C bis +85°C
 Schutzart Innenraum.....IP 67 (0,2bar;1 min) nach IEC 529
 Anschlüsse.....IP00 nach IEC 529
 Beständigkeit.....Beständig gegen gebräuchliche Öle, Kraftstoffe,
 Hydraulikflüssigkeiten, Alkohol und Feuerlöschmittel
 Gewicht.....1220 gr
 Min. Isolationswiderstand.....100 MOHM
 Isolationswiderstand nach Belastung.....50 MOHM
 Hochspannungsfestigkeit.....1050 VAC für 1 min
 Max. Kontaktspannungsabfall.....150 mV
 Kontaktspannungsabfall nach Lebensdauer.....175 mV

Elektrische DatenRelaisdaten

Dauerstrom.....500 A
 Überlastfähigkeit.....5000 A für 1s,1250 A für 20s
 Lebensdauer Nennlast (ohmsch).....50 000 Schaltspiele
 Lebensdauer mechanisch.....100 000 Schaltspiele

Betriebsdaten

Betriebsspannung.....18-32 VDC
 Nennspannung.....24 VDC
 Mindestbetriebsspannung.....15 VDC
 Spannungsspitzen.....70 V für 2 ms
 Einschaltstrom bei Nennspannung.....max. 9,5 A für 100ms
 Betriebsstrom bei Nennspannung.....max. 0,4 A
 Abschaltswelle 1 ± 1400 A ± 5 %
 Überstromaustastung 1 (t1).....500 msec ±100 msec
 Abschaltswelle 2 ± 550 A ± 5 %
 Überstromaustastung 2 (t2).....5000 msec ±100 msec
 Übertemperatur.....AUS

Hilfskontakt

Dauerstrom.....2 A
 Schaltstrom.....2 A

Schaltzeiten

Anzugszeit einschl. Prellzeit über 86.....max. 150 ms
 über INIT.....max. 80 ms
 Prellzeit.....max. 5 ms
 Abfallzeit.....max. 20 ms

Analogausgang


Lineare Spannungsausgabe 0,1-4,9 VDC:... -500A=0V ; 0A=2,5V ; +500A=5V Toleranz: ca. ±5A ± 2%

Steuereingang (INIT)

Steuersignal.....aktiv low
 Schaltschwelle.....< 2 VDC
 Funktion.....Relais EIN/AUS

Änderungen vorbehalten

Für diese Zeichnung behalten wir uns das Urheberrecht gemäß DIN 34 vor

	Datum	Name	Freimaßtoleranz	Maßstab		Zeichnungs-Nr.:
Bearb.	17.06.2011	Kaise		1:1		
Gepr.	10.08.2011	Hamar				Vers.Nr.: