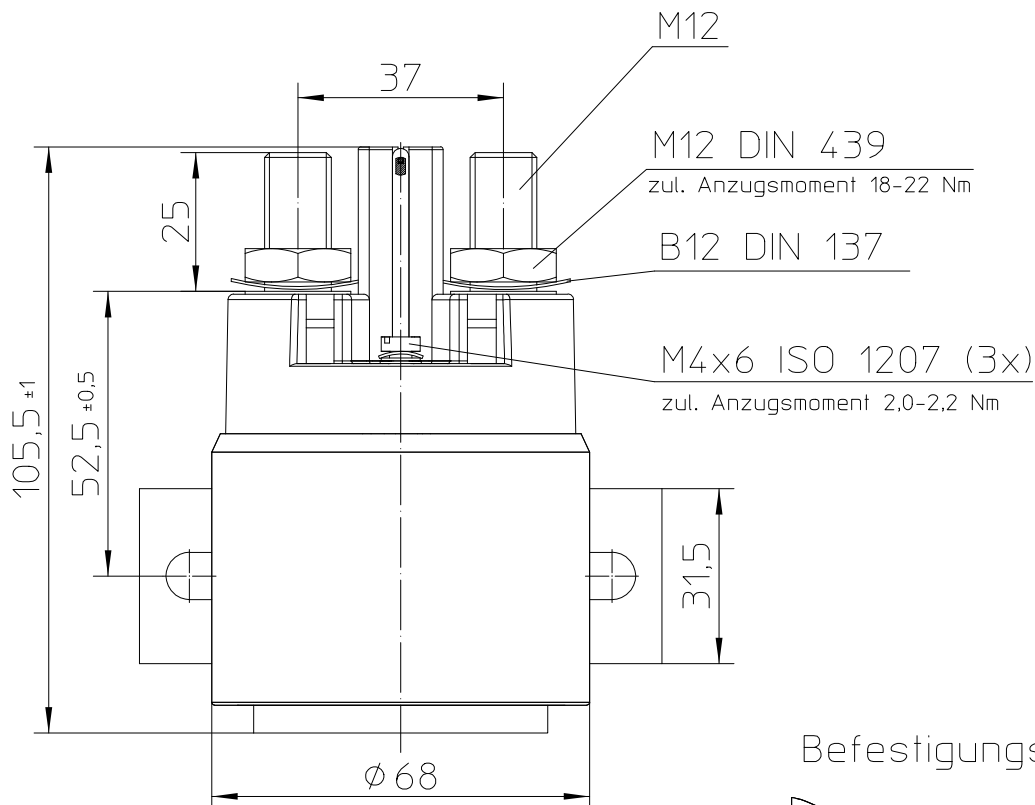
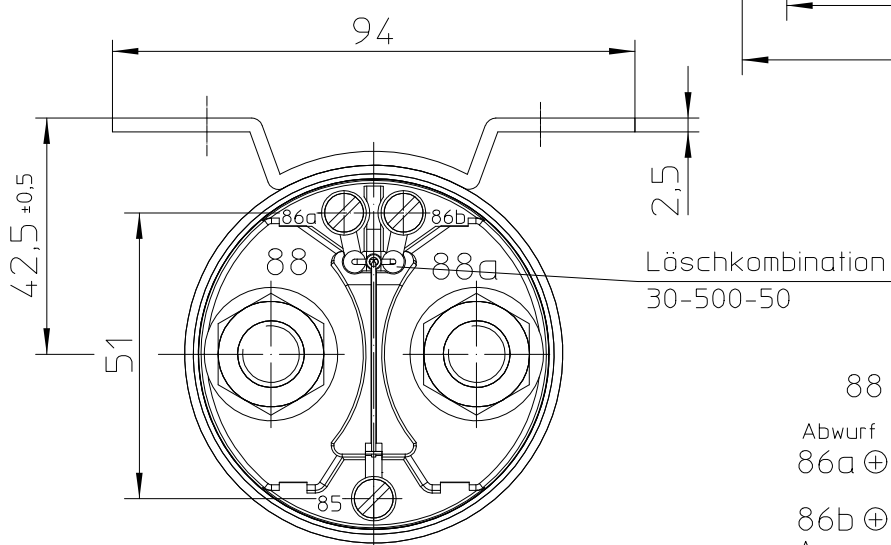
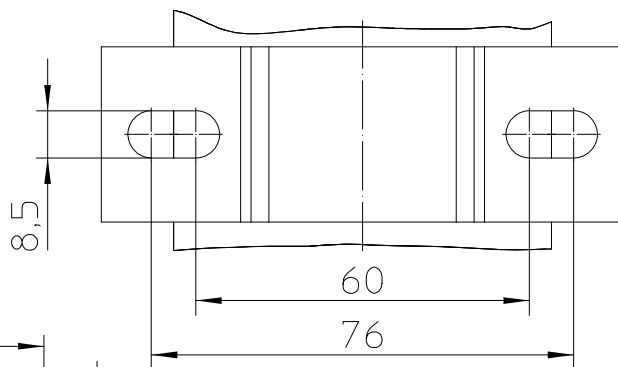


Bistabiles Relais 500A (12VDC)

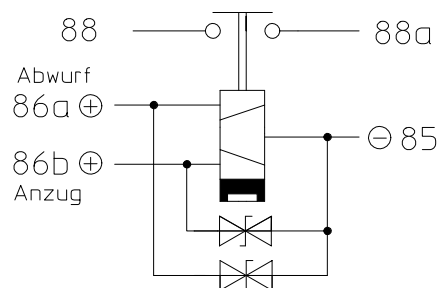
Magnetische Blasung optional



Befestigungsmaße:



Schaltbild



Für diese Zeichnung behalten wir uns das Urheberrecht gemäß DIN ISO 16016 vor

	Datum	Name	Allgemeintoleranz	Maßstab		Zeichnungs-Nr.:
Erstel.	22.02.2008	Kaise	DIN ISO 2768 cL	1:1,3		30-511-11
Bearb.	20.11.2019	Mielk				
Freig.	21.11.2019	Kaise			Vers.Nr.:	

Technische Daten

Die bistabilen Relais der Baureihe 30 sind mit 2 Spulen und dauermagnetischer Haltung ausgestattet. Ein Impuls auf die Anzugsspule lässt das Relais anziehen (schließen). Ein Dauermagnet hält das Relais stromlos in dieser Position. Ein Impuls auf die Abwurfspule lässt das Relais abfallen (öffnen). Die geöffnete Position wird durch den Dauermagneten unterstützt.

Allgemeine Daten

Umgebungstemperatur -40° C bis +85° C
 Schutzart Innenraum IP67 (0,2 bar; 1 min) nach IEC 529
 und IP6K9K nach DIN 40050 Teil 9 und IEC 529
 Schutzart Anschlüsse IP00 nach IEC 529
 Vibration 4g / 50-2000 Hz
 Schock 6g / 11 msec
 Beständigkeit Beständig gegen gebräuchliche Öle, Kraftstoffe,
 Hydraulikflüssigkeiten, Alkohol und Feuerlöschmittel
 Gewicht ca. 1350g

Elektrische Daten

Min. Isolationswiderstand 100 MOhm
 Isolationswiderstand nach Belastung 50 MOhm
 Hochspannungsfestigkeit 1050 VAC für 1 min
 Max. Kontaktspannungsabfall 150 mV
 Kontaktspannungsabfall nach Lebensdauer 175 mV
 Dauerstrom (Nennlast) 500 A-
 Überlast 4000 A- für 1 s; 1800 A- für 20 s

Kontaktlebensdauer bei höheren Spannungen

Spannungsbereich bis 24V- bis 48V- bis 80V- bis 110V- bis 250V-
 Nennlast 500A 400A 300A 250A 150A
 Schaltspiele 100 000 100 000 50 000 20 000 10 000

Mechanische Lebensdauer 100 000 Schaltspiele

Spulendaten

Betriebsspannung 9 V- bis 16 V-
 Nennspannung 12 V-
 Anzugsspannung (min.) 9 V-
 Min. Abwurfspannung (min.) 7 V-
 Anzugsspulenwiderstand 0,6 Ohm ±20%
 Anzugsstrom ca. 20 A
 Abwurfspulenwiderstand 0,85 Ohm ±20%
 Abwurfstrom ca. 14 A
 Anzugsimpulsdauer ca. 50 ms (Dauerimpuls max. 1 min)
 Abwurfimpulsdauer ca. 50 ms (Dauerimpuls max. 1 min)

Schaltzeiten

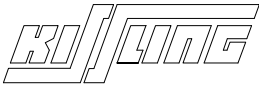
Anzugszeit einschl. Prellzeit max. 25 ms
 Prellzeit max. 5 ms
 Abfallzeit max. 10 ms

Sonstige Angaben

Anschlußquerschnitt bei Nennlast min. 150 mm²
 Einbaulage beliebig

Änderungen vorbehalten

Für diese Zeichnung behalten wir uns das Urheberrecht gemäß DIN ISO 16016 vor

	Datum	Name	Allgemeintoleranz	Maßstab		Zeichnungs-Nr.:
Erstel.	22.02.2008	Kaise	DIN ISO 2768 cL	1:1		30-511-11
Bearb.	20.11.2019	Mielk				
Freig.	21.11.2019	Kaise				Vers.Nr.: