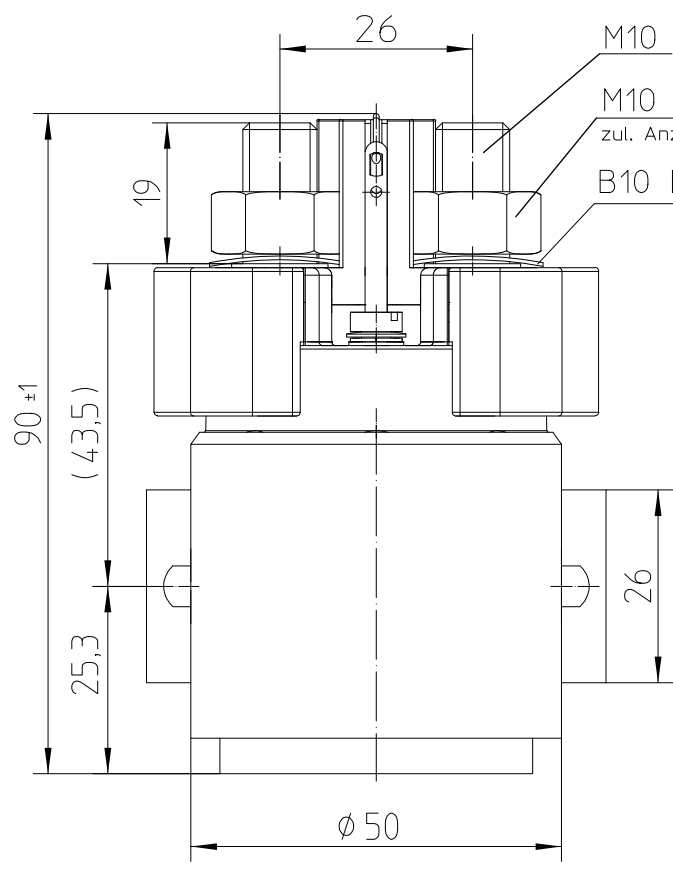


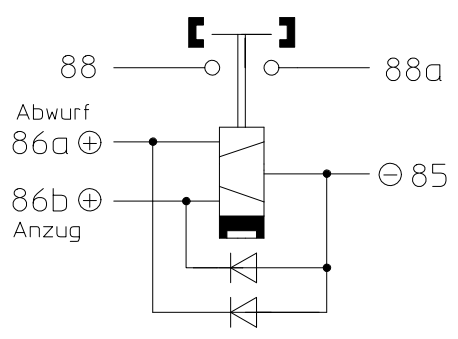
Bistabiles Relais 300A (24V-)

Magnetische Blasung für höhere Kontaktspannungen Standardflansch

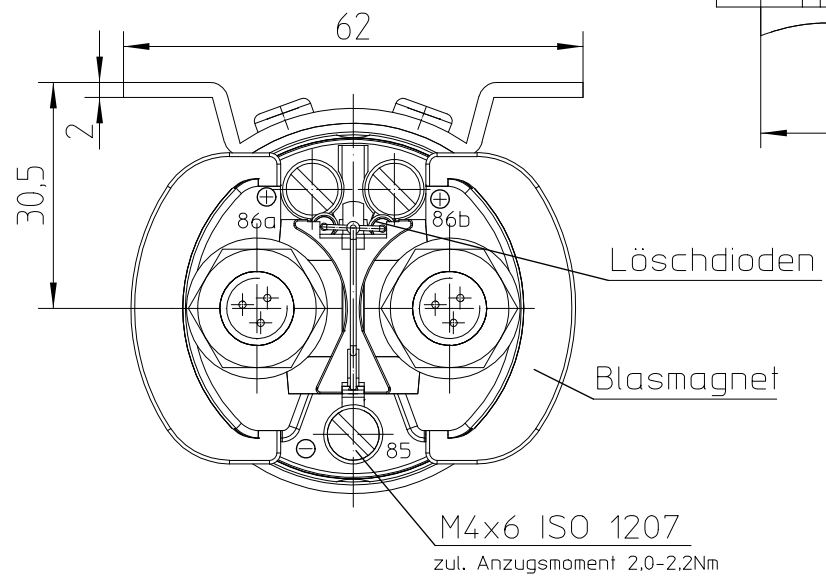
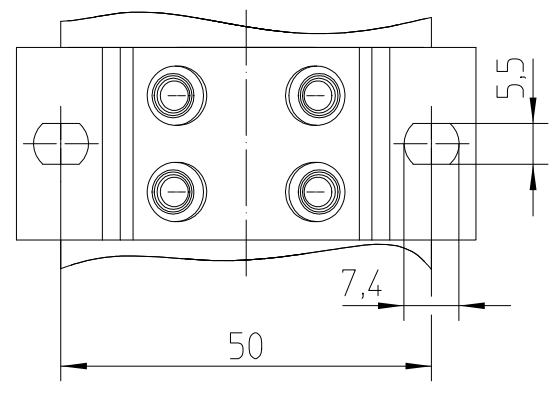
Für diese Zeichnung behalten wir uns das Urheberrecht gemäß DIN ISO 16016 vor



Schaltbild



Befestigungsmaße



Bestell-Nr.:
 30.311.02B ohne Löschdioden
 30.311.12B mit Löschdioden

Datum	Name	Freimaßtoleranz	Maßstab
Bearb. 21.02.2008	Hamar	DIN ISO 2768 mk	1:1
Gepr. 13.11.2017	Kaise		



Zeichnungs-Nr.:	30-311-02B_12B
Vers.Nr.:	

