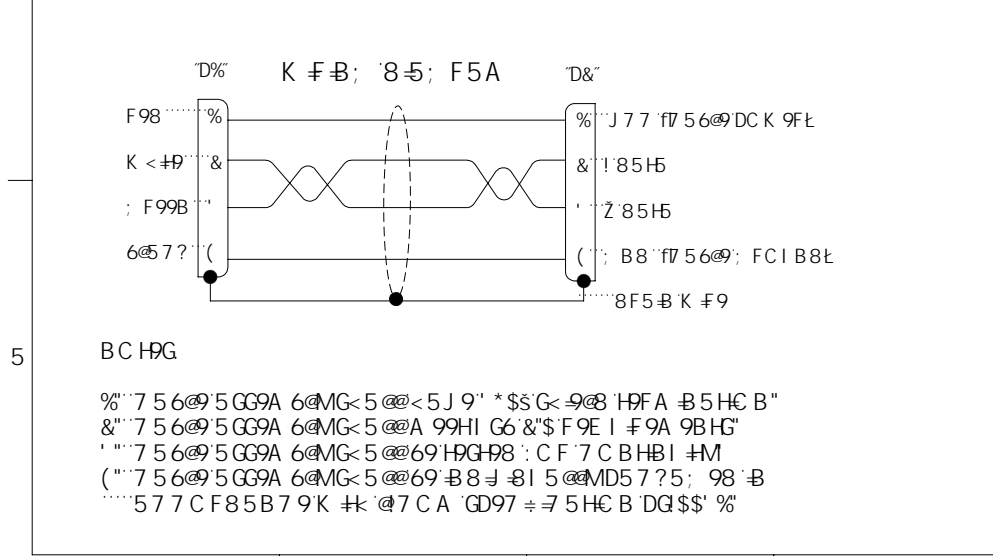
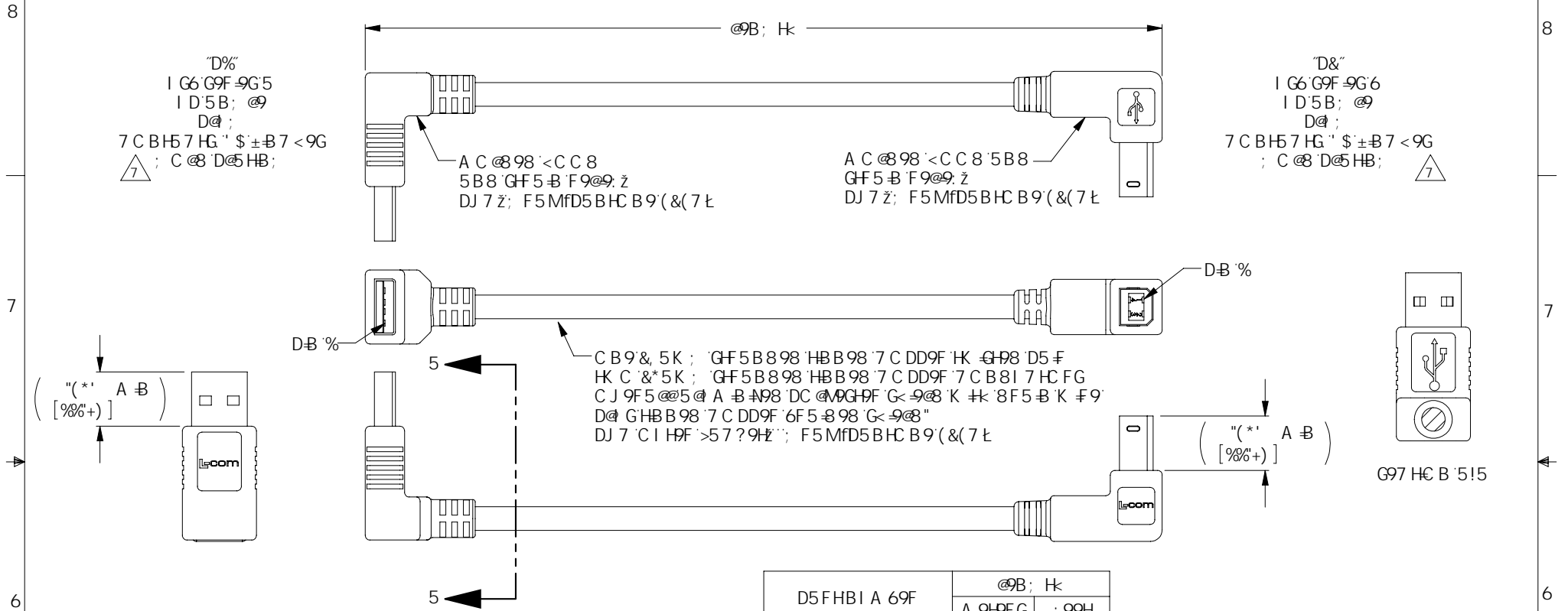


H:9`B: CFA 5HC B`7 C BH5 B98`B`H:G`8F5K`B: "G`H:9`GC`@  
 DFC D9F HMC: @7 CA 2-B7`5B MF9DFC 81 7 HC B`B`D5FHC F K <C`@  
 K H:C1 HH:9K F H#B D9FA GGC B C: @7 CA 2-B7`GDFC <6+98`

# Fc<G'7ca d'JubhU

F9J GC BG			
F9J	89G7 F-DHC B	85H9	5DDFCJ 98
5	B #H5 @F 9895 G9	%# #8%	8": F+: B
6	97 B) , . 58898 @B: H:G'S' A ZS+) A Z5B8 ( A	%# #8%	8": F G9 @C
7	97 B * & + 58898 7 C BH5 7 HD @HB: B CH7 1 D85H98 : C FA 5H	S- #% #8&	8: D



D5FHBI A 69F	@B; H<	
	A 9HFG	: 99H
75-\$! 5!-\$! 6!\$`A	\$"	" ,
75-\$! 5!-\$! 6!\$)A	\$")	%*(
75-\$! 5!-\$! 6!\$+)A	\$"+)	&"(*
75-\$! 5!-\$! 6!\$%A	%\$	' '&
75-\$! 5!-\$! 6!&A	&"\$	*")*
75-\$! 5!-\$! 6!'`A	' "\$	- , (
75-\$! 5!-\$! 6!(A	(" \$	% "%&
75-\$! 5!-\$! 6!)A	) "\$	%%"( %

1 B @GC H:9K`@9`D97`#`982 8 A 9BGC BG5F9 B`B7`<9G`a`a`Q C J 9F5 @7 5 6 @ @B: H: HC @F5B7 9 @& O S) O1 2%Q) Q#1\$ 2%& O S) Q# 5 Q# & (O1 Z & Q %O#1\$ 2%& O S) Q# 5 Q# O S) O1 Z ( O#&O#1\$ 2%& O S) Q# 5 Q# 85O1 Z) Q# 8O#1\$ 2`SS O`85O1 Z) #1\$	5DDFCJ 5@G	85H9		( ) 6997 <K CC8 8F# 9 BC FH: 5B8C J 9FZA 5 \$% ( )
	5 @C H: 9F 8 A 9B GC B 5 @H @F 5 B 7 9 G L L 1 -`\$& L L L 1 -`\$& L L L 1 -`\$&	8F5K B 6M B`D5F<5A 7<97798 6M B`7 5 GF C 5DDFCJ 98 6M G`CA`H:		S- #8- #85%\$ S- #8- #85%\$ S- #`#85%\$
DFC >97 HC B 	7CB: = 1 F5HC B 8 9H5 @GC: 1 B8 A 9B GC B 98 : 95 H FG A 5M J 5FM	GAN 5 G7 5 @9; BC B 9	DFC 81 7 H 8 9 7 F-DHC B 75`I`G6`-\$!`D`5`#`-\$!`D`6`8`L 8K: "BC" 75-\$! 5!-\$! 6	F9J 7 G<99H`%`C`%