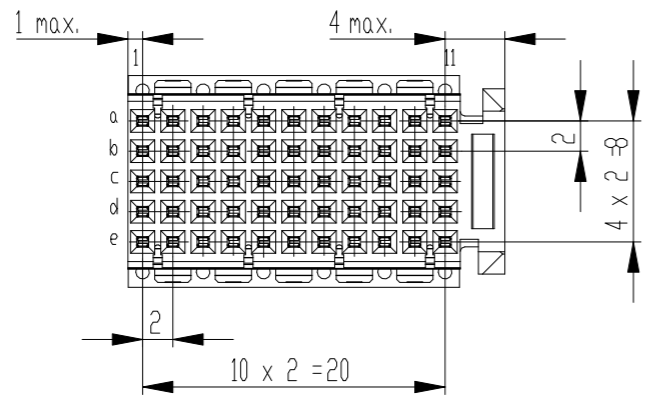
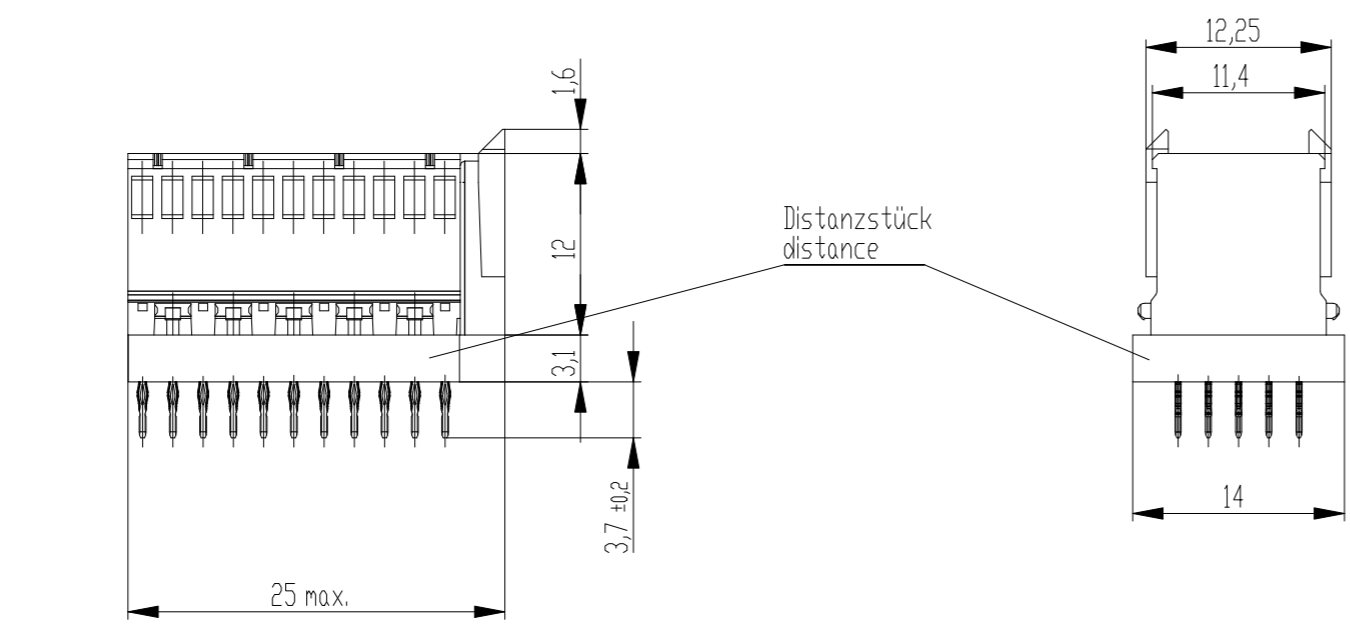
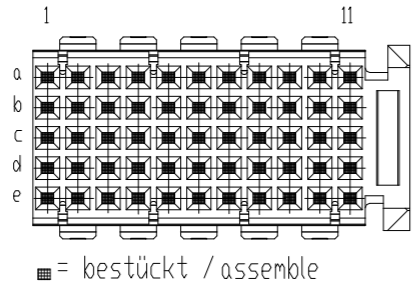


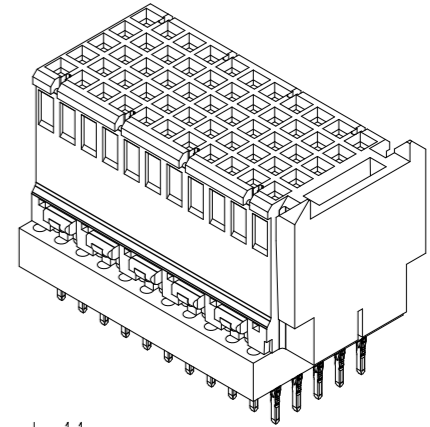
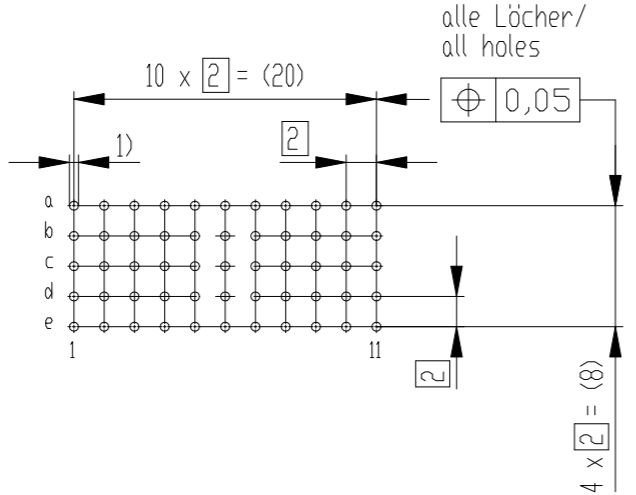
Weitergabe sowie Veröffentlichung dieses Dokuments, Vervielfältigung und Mitteilung seines Inhalts sind
 verboten, soweit ausdrücklich gestattet. Zuwahlungen verpflichten zu Schadensersatz.
 Alle Rechte für den Fall der Patent-, Gebrauchsmuster- oder Geschmackschutzverletzung vorbehalten.
 The reproduction, distribution and utilization of this document as well as the communication
 of its contents to others without express authorization is prohibited. Offenders will be held liable for the
 payment of damages. All rights reserved in the event of the grant of a patent, utility model or design.
 Die deutsche Version dieser Zeichnung dient nur zur Erleichterung der
 Kommunikation bei Abweichungen von den englischen Original gilt als
 englische Original.
 The german version of this drawing has been offered for convenience only
 and may deviate from the english original.
 In case of any deviation the English version shall prevail.



Bestückungsplan / contact layout



Lochbild für Leiterplatte board hole pattern (Bestückungsseite) (component mounting side)



M / scale 1:1

- 1) $\varnothing 0,6 \pm 0,05$ Durchmesser des metallisierten Loches
- $\varnothing 0,6 \pm 0,05$ Diameter of finished plated-through hole

Schichtaufbau im metallisierten Loch siehe Zeichnung 164062 Nr.1
 Metal plating of plated-through hole according to 164062 No.1

Fehlende Maße und Angaben nach IEC 61076-4-101
 Missing information and dimensions per IEC 61076-4-101

Dimension no. Distanzstück H=3,1 / distance H=3,1 Anforderungsstufe 2 / class 2	Tolerances Dim. for Information ISO 8015		Scale 2:1 Material
Customer drawing: This Drawing is a controlled Document.	Subject to modification without prior notice. Drawing will not be updated.	ERNI-ERmet-FS Federleiste C ERmet-Female Straight Type C	
		C-114025-E	I A3
bl	15.03.2023	Class ERMC	
Index	Date		