

Doc. N.° 1STM604122R0004

# AM2

Manuale istruzioni

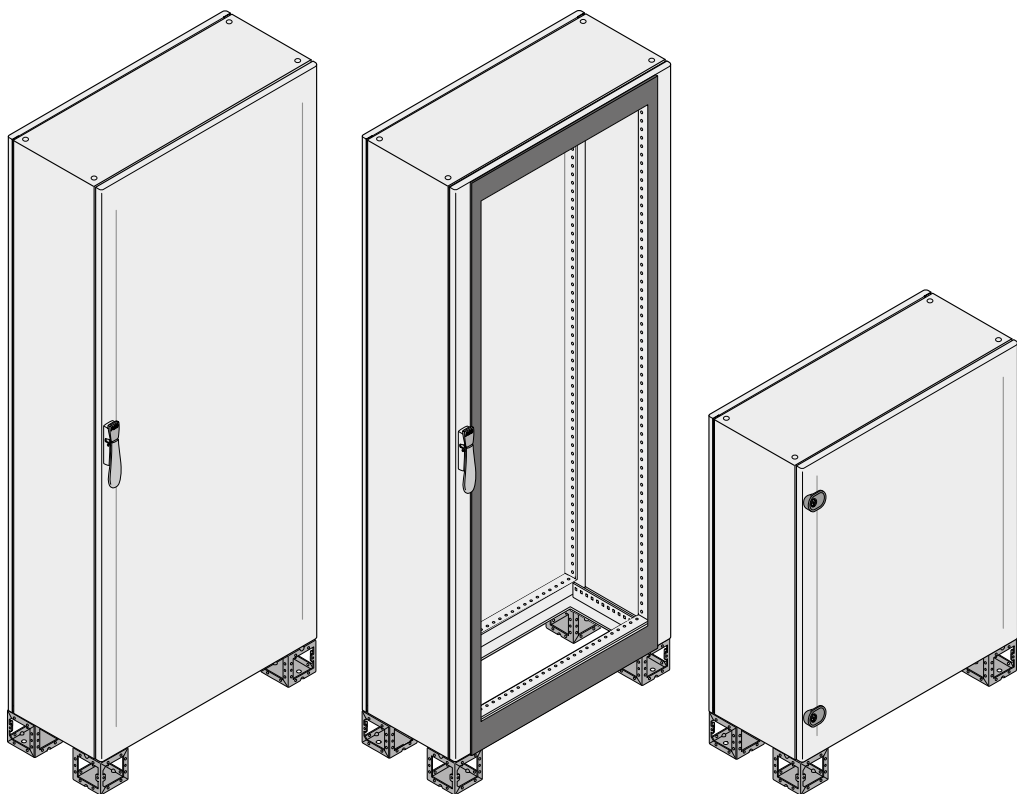
Instruction handbook

Instructions de montage

Manuale de instrucciones

Instruções de montagem

Anwender-Handbuch



Power and productivity  
for a better world™





## IT ISTRUZIONI PER L'INSTALLAZIONE E LA MANUTENZIONE

Le operazioni di installazione, messa in servizio ed eventuale manutenzione ordinaria e straordinaria devono essere effettuate da personale qualificato, che abbia una conoscenza dettagliata dell'apparecchiatura.

**ABB** declina ogni responsabilità per danni a cose e persone dovute alla mancata osservanza delle istruzioni contenute in questo documento. Per qualsiasi esigenza contattare **ABB**.

## GB INSTALLATION AND MAINTENANCE INSTRUCTIONS

The operations for the installation, putting into service and routine and emergency maintenance of the unit must be performed by qualified personnel with a detailed knowledge of the unit.

**ABB** declines all responsibility for injury to people or damage to property resulting from a failure to comply with the instructions set out in this document.

Don't hesitate to contact **ABB** for any further information you may require.

## DE INSTALLATIONS- UND WARTUNGSANLEITUNGEN

Die Arbeiten für die Installation, Inbetriebnahme, Wartung und Instandsetzung müssen von Fachpersonal ausgeführt werden, das über eine eingehende Kenntnis des Geräts verfügt.

**ABB** haftet nicht für Schäden an Sachen oder Personen aufgrund der Missachtung der in der vorliegenden Veröffentlichung enthaltenen Anweisungen.

Wenden Sie sich bitte für alle weiteren Fragen an **ABB**.

## FR INSTRUCTIONS POUR L'INSTALLATION ET L'ENTRETIEN

Les opérations d'installation, de mise en service et, éventuellement, d'entretien ordinaire et extraordinaire doivent être effectuées par du personnel qualifié, ayant une connaissance approfondie de l'appareillage.

**ABB** décline toute responsabilité en cas de dommages causés à des personnes ou des biens dus au non-respect des instructions contenues dans ce document.

Pour toute exigence, contacter **ABB**.

## ES INSTRUCCIONES DE INSTALACIÓN Y MANTENIMIENTO

Las operaciones de instalación, puesta en servicio y mantenimiento ordinario y extraordinario deben ser efectuadas por personal calificado, que posea un conocimiento del aparato.

**ABB** declina toda responsabilidad por daños a cosas y personas debidos al incumplimiento de las instrucciones contenidas en este documento. Para cualquier exigencia ponerse en contacto con **ABB**.

## BG ИНСТРУКЦИИ ЗА ИНСТАЛИРАНЕ И ПОДДРЪЖКА

Операциите по инсталиране, въвеждане в експлоатация и евентуална рутинна и извънредна поддръжка, трябва да се извършват от квалифициран персонал, които има задълбочени познания на апаратурата.

**ABB** не носи отговорност за щети на имущество или на хора, поради неспазване на инструкциите в този документ.

При всяка нужда, свържете се с **ABB**.

## CS POKYNY PRO INSTALACI A ÚDRŽBU

Úkony spojené s instalací, uvedením do provozu a případnou běžnou i mimořádnou údržbou musí být prováděny kvalifikovaným personálem, který je detailně seznámen se zařízením.

**ABB** odmítá jakoukoli odpovědnost za ublížení na zdraví osob a za škody na majetku v důsledku nedodržení pokynů uvedených v tomto dokumentu.

V případě jakýchkoli potřeb se obraťte na firmu **ABB**.

## DA INSTRUKTIONER VEDRØRENDE INSTALLATION OG VEDLIGEHØLDELSE

Indgrebene i forbindelse med installation, ibrugtagning og eventuel almindelig og ekstraordinær vedligeholdelse skal udføres af kvalificeret personale med indgående kendskab til apparatet.

**ABB** kan ikke tage ansvar for materielle skader og kvæstelser som følge af manglende overholdelse af anvisningerne i dette dokument. Kontakt **ABB** ved ethvert behov.

## EL ΟΔΗΓΙΕΣ ΓΙΑ ΤΗΝ ΕΓΚΑΤΑΣΤΑΣΗ ΚΑΙ ΤΗ ΣΥΝΤΗΡΗΣΗ

Οι διαδικασίες εγκατάστασης, θέσης σε λειτουργία και η ενδεχόμενη τακτική και έκτακτη συντήρηση πρέπει να εκτελούνται από εξειδικευμένο προσωπικό, που γνωρίζει λεπτομερώς τη συσκευή.

Η **ABB** δεν φέρει καμία ευθύνη για τραυματισμούς σε ανθρώπους ή ζημιές που οφείλονται στην μη τήρηση των οδηγιών του παρόντος εγγράφου.

Για οποιαδήποτε απαίτηση απευθυνθείτε στην **ABB**.

## ET PAIGALDUS- JA HOOLDUSJUHEND

Paigaldus, töökorra panek ja vajalikud jooksvaid ning erakorralised hooldustööd peavad olema läbi viidud kvalifitseeritud, seadet põhjalikult tundva, personali poolt.

**ABB** ei vastuta selles dokumendis sisalduvate juhiste eiramisest põhjustatud kahjude eest asjadele või inimestele.

Kõigis küsimustes võtke ühendust **ABB**-ga.

## FI ASENNUS- JA HUOLTO-OHJEET

Ainoastaan ammattitaitoinen ja laitteen perusteellisesti tunteva henkilö saa suorittaa asennustyöt, käyttöönoton ja määräaika- ja erikoishuollot. **ABB** vapautuu kaikista vastuista materiaali- ja henkilövahinkojen osalta, jos ne ovat seurausta asiakirjan sisältämien ohjeiden noudattamatta jättämisestä.

Ota yhteys **ABB**-yhteykseen kaikissa kysymyksissä.

## HR UPUTE ZA INSTALACIJU I ODRŽAVANJE

Poslove u vezi s instalacijom, puštanjem u rad i eventualnim redovnim i izvanrednim održavanjem mora obavljati kvalificirano osoblje koje detaljno poznaje uređaj.

**ABB** ne preuzima nikakvu odgovornost za materijalnu štetu i tjelesne ozljede do kojih je došlo zbog nepridržavanja uputa sadržanih u ovom dokumentu.

Za sve eventualne dodatne informacije molimo kontaktirajte **ABB**.

## HU TELEPÍTÉSI ÉS KARBANTARTÁSI UTASÍTÁSOK

A telepítési-, üzembe helyezési-, valamint az esetleges rutin- és rendkívüli karbantartási munkálatokat kizárólag a készüléklet alaposan ismerő szakemberek végezhetik!

Az **ABB** nem vállal felelősséget a jelen dokumentumban szereplő utasítások figyelmen kívül hagyása miatt bekövetkező dologi és személyi károkért!

Bármilyen kérdés esetén kérjük, vegye fel a kapcsolatot az **ABB** vállalattal!

## LT INSTALIAVIMO IR PRIEŽIŪROS NURODYMAI

Jrenginį instaliuoti, įjungti, reguliariai tikrinti ar patikrinti nenumatytu atveju privalo tik kvalifikuoti asmenys, kurie gerai susipažinę su šiuo įrenginiu. Jei nesilaikoma šiame dokumente aprašytų nurodymų, **ABB** neatsako už žmoniems ar turtui padarytą žalą.

Dėl papildomos informacijos galite kreiptis į **ABB**.



## LV UZSTĀDĪŠANAS UN APKOPES INSTRUKCIJAS

Darbības, kas saistītas ar uzstādīšanu, lietošanu, standartā un ārķartas apkopi, ir jāveic kvalificētam speciālistam, kuram ir detalizētas zināšanas par ierīci.

**ABB** neuzņemas nekādu atbildību par personas veselībai vai mantai nodarīto kaitējumu, kas radies, neievērojot šī dokumenta instrukcijas. Ja Jums ir nepieciešama palīdzība, lūdzam sazināties ar **ABB**.

## NL AANWIJZINGEN VOOR DE INSTALLATIE EN HET ONDERHOUD

De handelingen voor de installatie, inbedrijfstelling en gewoon en buitengewoon onderhoud moeten verricht worden door vakbekwaam personeel, met gedetailleerde kennis van het apparaat.

**ABB** kan niet aansprakelijk gesteld worden voor schade of letsels veroorzaakt door de niet inachtneming van de aanwijzingen in dit document.

Voor nadere informatie contact opnemen met **ABB**.

## NO INSTRUKSJONER FOR INSTALLASJON OG VEDLIKEHOLD

Installasjon, idriftsettelse og eventuelt ordinært og ekstraordinært vedlikehold må utføres av kvalifisert personale med vedlig god kjennskap til apparatet.

**ABB** fraskriver seg ethvert ansvar for skader på gjenstander og personer som skyldes manglende overhold av instruksjonene i dette dokumentet. Kontakt **ABB** ved behov.

## PL INSTRUKCJA INSTALOWANIA I KONSERWACJI

Czynności instalowania, przekazania do eksploatacji oraz konserwacji okresowych i awaryjnych aparatu muszą być wykonywane przez wykwalifikowany personel znający dokładnie dany aparat.

Firma **ABB** nie ponosi żadnej odpowiedzialności za obrażenia osób lub uszkodzenie mienia powstałe wskutek nie przestrzegania instrukcji podanych w niniejszym dokumencie.

W przypadku potrzeby uzyskania dodatkowych informacji prosimy skontaktować się z firmą **ABB**.

## PT INSTRUÇÕES PARA A INSTALAÇÃO E A MANUTENÇÃO

AS operações de instalação, ativação e eventual manutenção ordinária e extraordinária devem ser efectuadas por pessoal qualificado, com um conhecimento detalhado da aparelhagem.

A **ABB** declina qualquer responsabilidade por danos a coisas e pessoas devido à inobservância das instruções contidas neste documento.

Para qualquer informação, contactar a **ABB**.

## RO INSTRUCȚIUNI DE INSTALARE ȘI ÎNTREȚINERE

Operațiunile de instalare, punere în funcțiune și eventuala întreținere obișnuită și extraordinară trebuie să fie efectuate de către un personal calificat, care să cunoască în detaliu echipamentul.

**ABB** declină orice responsabilitate privind daunele cauzate bunurilor și persoanelor, datorită nerespectării instrucțiunilor din prezentul document. Pentru orice alte nelămuriri, contactați **ABB**.

## SK POKYNY PRE INŠTALÁCIU A ÚDRŽBU

Úkony spojené s inštaláciou, uvedením do prevádzky a prípadnou bežnou i mimoriadnou údržbou musia byť vykonávané kvalifikovaným technikom, ktorý je detailne oboznámený so zariadením.

**ABB** odmieta akúkoľvek zodpovednosť za ublíženie na zdraví osôb a za škody na majetku v dôsledku nedodržania pokynov uvedených v tomto dokumente.

V prípade akýchkoľvek potrieb sa obráťte na firmu **ABB**.

## SL NAVODILA ZA MONTAŽO IN VZDRŽEVANJE

Postopke montaže, dajanja v obratovanje in morebitnega rednega in izrednega vzdrževanja mora opravljati usposobljeno osebe, ki napravo podrobno pozna.

**ABB** zavrača vsako odgovornost za poškodbe ljudi ali stvari, ki so posledica neupoštevaja navodil v tem dokumentu. V primeru potrebe se obrnite na **ABB**.

## SV INSTALLATIONS- OCH UNDERHÅLLSANVISNING

Installationsmomenten, igångsättningen och eventuella ordinära och extraordinära underhåll ska utföras av kvalificerad personal som har en detaljerad kännedom om apparaten.

**ABB** avsäger sig allt ansvar för skador på saker och personer som orsakats på grund av bristande uppmärksamhet för anvisningarna i detta dokument.

Kontakta **ABB** för alla typer av problem.

## TK KULLANIM VE BAKIM YÖNERGELERİ

Kurulum, hizmete alma ve olası olağan ve olağüstü bakım işlemleri, teçhizat hakkında detaylı bilgisi olan kalifiye personel tarafından yürütülmelidir.

**ABB**, işbu belgede yer alan yönergelerle uyulmamasından dolayı insan ya da nesnelere meydana gelebilecek zararlarından dolayı sorumluluk kabul etmemektedir.

Her türlü ihtiyaç durumunda **ABB** ile temasa geçin.

## RU ИНСТРУКЦИЯ ПО УСТАНОВКЕ И ТЕХОБСЛУЖИВАНИЮ

Все операции по установке, вводу в эксплуатацию, текущему и внеплановому ремонту должны выполняться квалифицированным персоналом, подробно ознакомленным с прибором.

Фирма **ABB** снимает с себя всякую ответственность за повреждения, причиненные людям и/или предметам из-за несоблюдения указаний настоящей инструкции.

Для любого вопроса обратитесь к **ABB**.

## ZH 安装及维护指南

断路器装置的安装、操作、常规维护及紧急维修工作必须由熟悉本装置的合格技术人员来完成。

若因不遵守以上操作规程而发生人员或财务受伤、受损，**ABB**概不负责。若需要其他资料或信息，请随时与**ABB**联系。

## AR إرشادات التركيب والصيانة

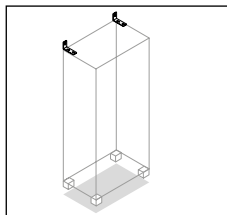
عمليات التركيب وبدء التشغيل والصيانة العادية والاستثنائية المحتملة هي عمليات يجب أن تتم فقط على يد طاقم عمل متخصص وموئل ومُعتمد يكون على دراية تفصيلية بالجهاز وبجميع مكوناته.

تُخلى شركة **ABB** مسؤوليتها عن أية أضرار أو تلفيات قد تصيب الأشخاص أو الأشياء جراء عدم مراعاة واحترام التعليمات والإرشادات والتوجيهات الواردة في هذه الوثيقة.

عند الضرورة اتصل بشركة **ABB**

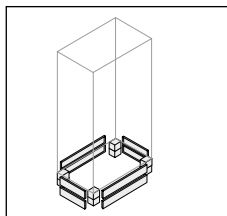


**Sommario**  
**Summary**  
**Übersicht**  
**Sommaire**  
**Índice**  
**Índice**



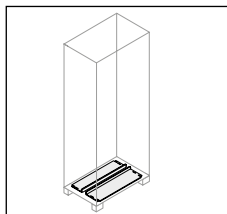
TA1207-TA1208-ZN1041

8



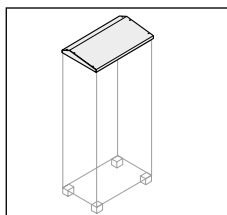
ZN0006-ZN0008-ZN0010-ZN1000-ZN1001-ZN1002-ZN1010-ZN1020-ZN1040-ZN1200-ZN1600  
 ZN3000-ZN3011-ZN4000-ZN4001-ZN4002-ZN4011-ZN5000-ZN5001-ZN5002-ZN5011-ZN6000  
 ZN6001-ZN6002-ZN8000-ZN8001-ZN8002

9



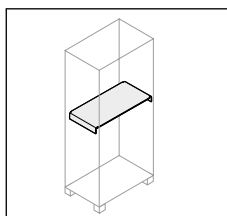
EF6032-EF8032-EF1032-EF6032-EF8032-EF1032-EF6040-EF8040-EF1040-EF6050  
 EF8050-EF1053

10



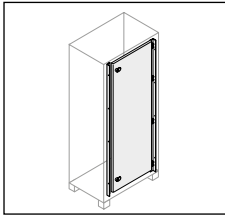
TP6030K-TP6040K-TP6050K-TP8030K-TP8040K-TP8050K-TP1030K-TP1040K-TP1050K-TP1230K  
 TP1240K-TP1250K

11



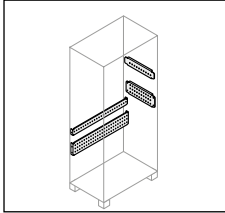
TE6031-TE6041-TE6051-TE8031-TE8041-TE8051-TE1031-TE1041-TE1051

12



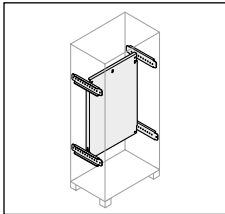
TF1060K-TF1080K-TF1010K-TF1260K-TF1280K-TF1210K-TF1460K-TF1480K-TF1410K-TF1660K-TF1680K-TF1610K-TF1860K-TF1880K-TF1810K-TF2060K-TF2080K-TF2010K

13



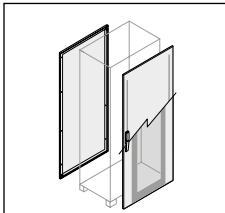
TS1003-TS1004-TS1005-TS2003-TS2004-TS2005-EB0600-EB0800-EB1000-EB1200-EB0660-EB0880-EB1010-EB1020

14



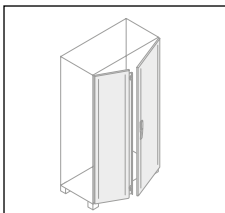
EA2062-EA3061-EA4061-EA5061-EA6061-EA8061-EA1061-EA2081-EA3081-EA4081-EA5081-EA6081-EA8081-EA1081

15



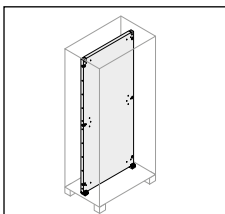
TC1006K-TT1006K-TC1008K-TT1008K-TC1010K-TC1206K-TT1206K-TC1208K-TT1208K-TC1210K-TT1210K-TC1406K-TT1406K-TC1408K-TT1408K-TC1410K-TT1410K-TC1606K-TT1606K-TC1608K-TT1608K-TC1610K-TT1610K-TC1806K-TT1806K-TC1808K-TT1808K-TC1810K-TT1810K-TC2006K-TT2006K-TC2008K-TT2008K-TC2010K-TT2010K-TE1060K-TE1080K-TE1010K-TE1012K-TE1016K-TE1260K-TE1280K-TE1210K-TE1212K-TE1460K-TE1480K-TE1410K-TE1412K-TE1660K-TE1680K-TE1610K-TE1612K-TE1860K-TE1880K-TE1810K-TE1812K-TE2060K-TE2080K-TE2010K-TE2012K

16



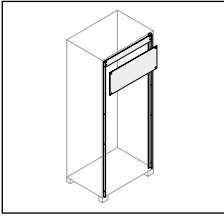
TC1008DK-TC1008SK-TC1010DK-TC1010SK-TC1012DK-TC1012SK-TC1016DK-TC1016SK-TC1208DK-TC1208SK-TC1210DK-TC1210SK-TC1212DK-TC1212SK-TC1408DK-TC1410DK-TC1410SK-TC1412DK-TC1412SK-TC1608DK-TC1608SK-TC1610DK-TC1610SK-TC1612DK-TC1612SK-TC1808DK-TC1808SK-TC1810DK-TC1810SK-TC1812DK-TC1812SK-TC2010DK-TC2010SK-TC2012DK-TC2012SK-TA5510

18



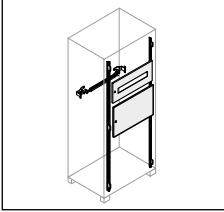
EA1060-EA1080-EA1010-EA1012-EA1016-EA1260-EA1280-EA1210-EA1213-EA1460-EA1480-EA1411-EA1412-EA1616-EA1619-EA1610-EA1612-EA1860-EA1880-EA1810-EA1812-EA2060-EA2080-EA2010-EA2013-EA5060-EA5082-EA5010-EA5260-EA5280-EA5210-EA5461-EA5480-EA5413-EA5616-EA5620-EA5610-EA5861-EA5883-EA5811-EA5063-EA5083-EA5011-EA5100

20



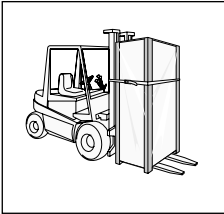
TK1000-TK1200-TK1400-TK1600-TK1800-TK2000-EG1991-EG1902-EG1903-EG1904-EG1905  
EG1906-EG1907-EG1908-EG1909-EG1910-EG1911-EG1912-EG1913-EG1914-EG1915-EG1916  
EG1917-EG1918-EG1999-EG1920

23

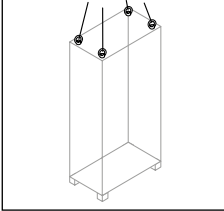


MD1000-MD1200-MD1400-MD1600-MD1800-MD2000-EH0018-EH0024-EH0029-EH0036  
EH0562K-EH0582K-EH1062K-EH1082K-EH1518K-EH1524K-EH1529K-EH1536K-EH1562K  
EH1582K-EH1889-EH1890-EH2018K-EH2024K-EH2029K-EH2036K-EH2062K-EH2063K  
EH2082K-EH2083K-EH2272K-EH2297K-EH2472K-EH3018K-EH3029K-EH3063K-EH3064K  
EH3082K-EH3083K-EH3272K-EH3296K-EH3472K-EH3496K-EH4062K-EH4064K-EH4082K  
EH4083K-EH5062K-EH5063K-EH5082K-EH5084K-EH6018K-EH6025K-EH6029K-EH6036K  
EH6062K-EH6063K-EH6082K-EH6084K

24

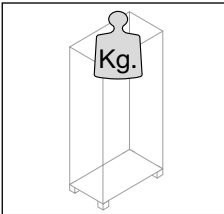


26



TA9600-TA9601

26

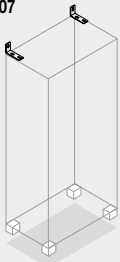


EV1004-EV1005-EV1006

27



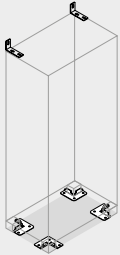
TA1207



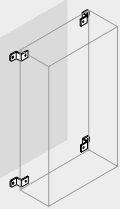
4xM12



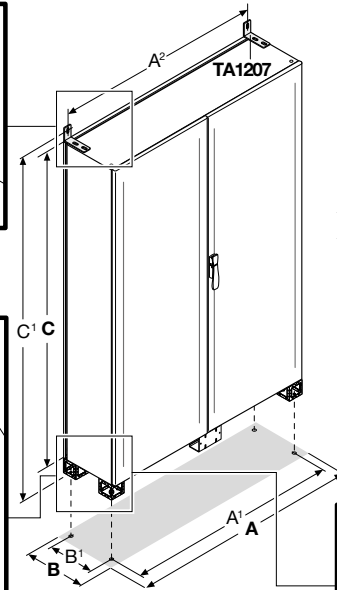
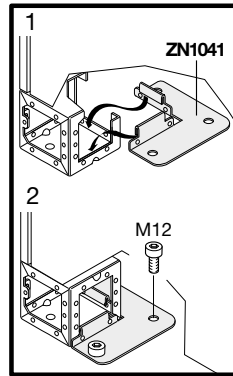
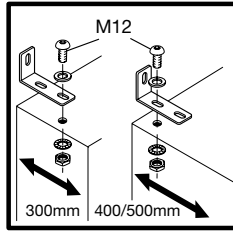
ZN1041



TA1208



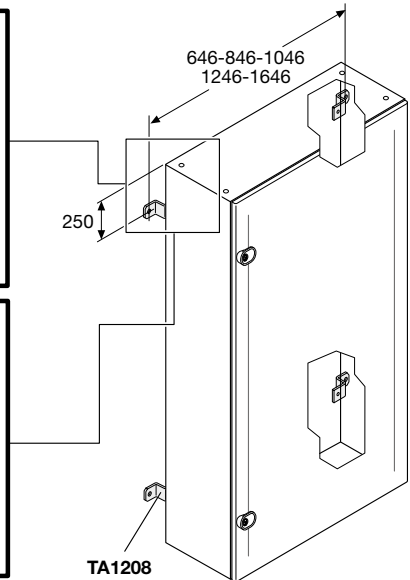
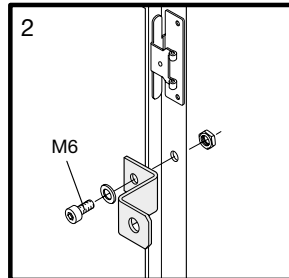
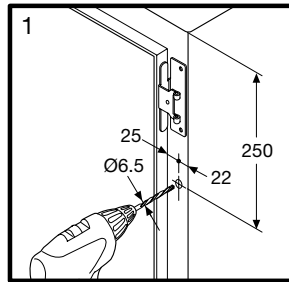
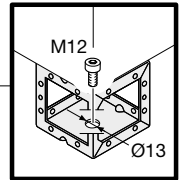
4xM6



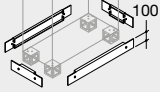
A	A'	A''
600	532	478
800	732	678
1000	932	878
1200	1132	1078
1600	1532	1478

B	B'
300	207
400	307
500	407

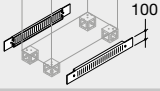
C	C'
1000	1125
1200	1325
1400	1525
1600	1725
1800	1925
2000	2125



ZN1200-ZN1600-ZN3011  
 ZN4011-ZN5011-ZN1000  
 ZN3000-ZN4000-ZN5000  
 ZN6000-ZN8000

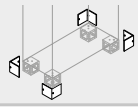


ZN0006-ZN0008-ZN0010



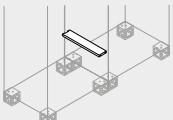
4xM6

ZN1040



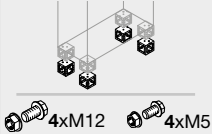
8xM6

ZN4001-ZN5001-ZN6001  
 ZN8001-ZN1001



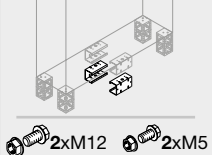
2xM6

ZN1010



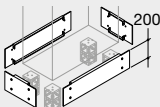
4xM12 4xM5

ZN1020

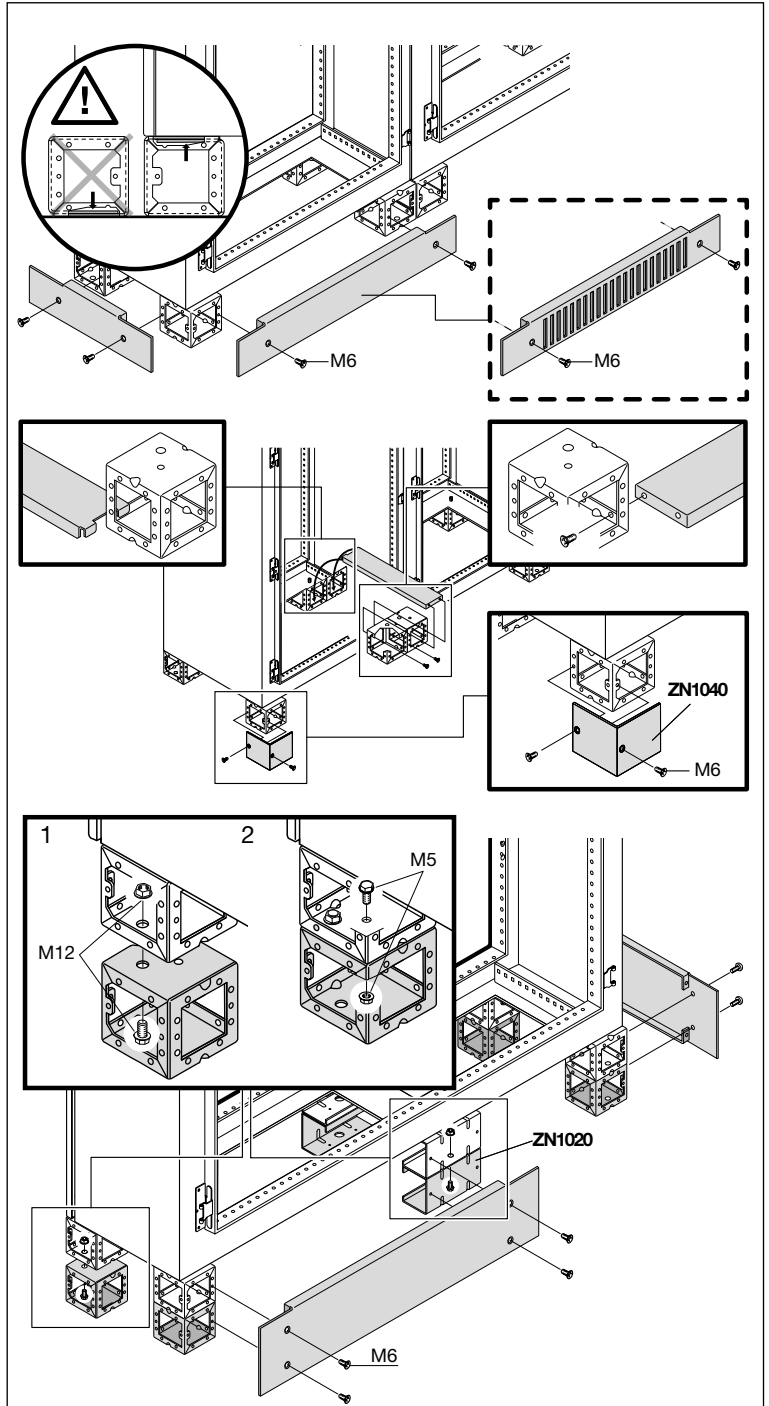


2xM12 2xM5

ZN1002-ZN4002-ZN5002  
 ZN6002-ZN8002



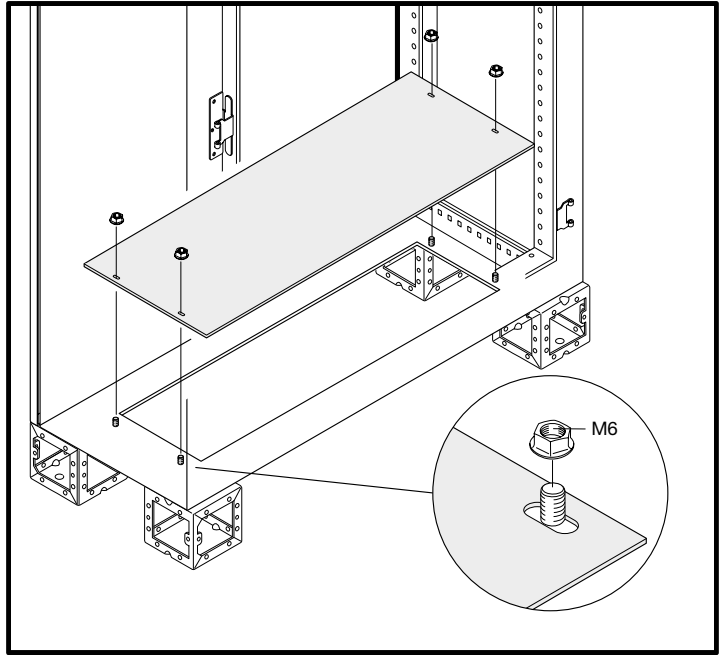
8xM6



EF6032-EF8032-EF1032



4xM6

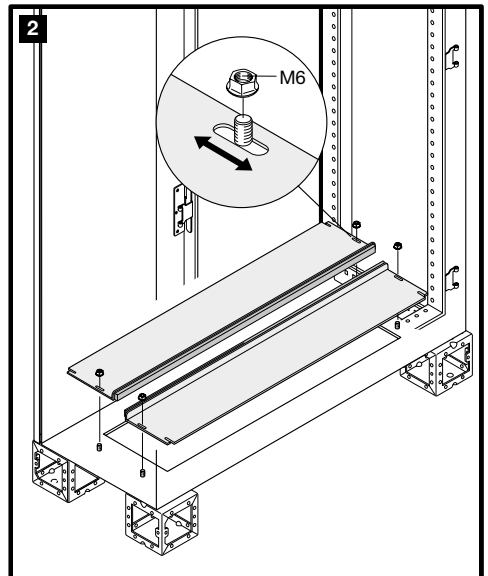
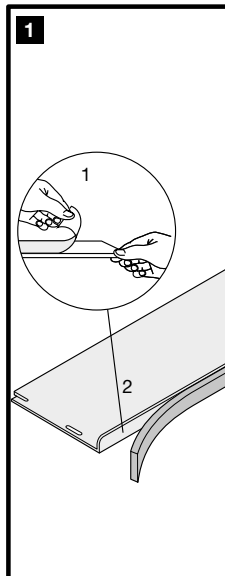


EF6032-EF8032-EF1032  
EF6040-EF8040-EF1040  
EF6050-EF8050-EF1053

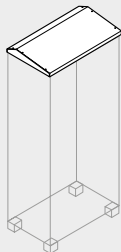


4xM6

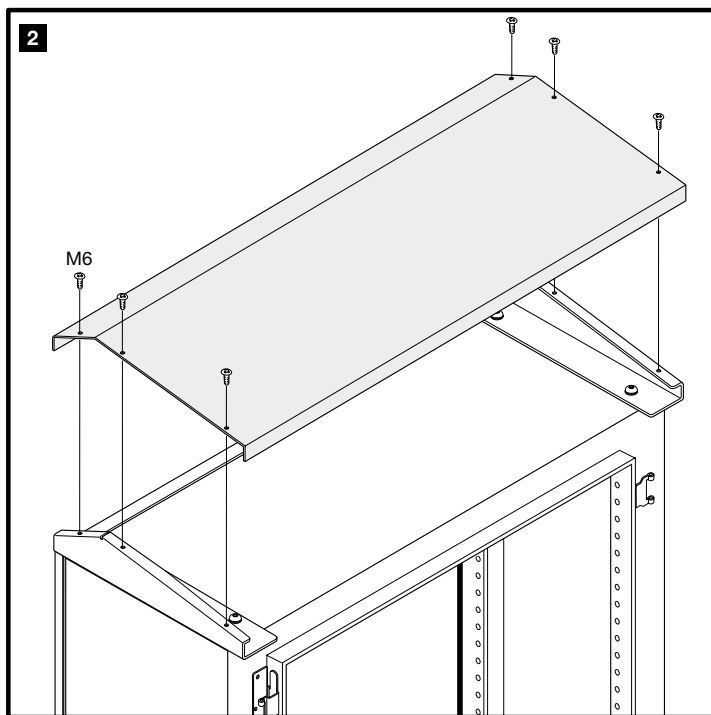
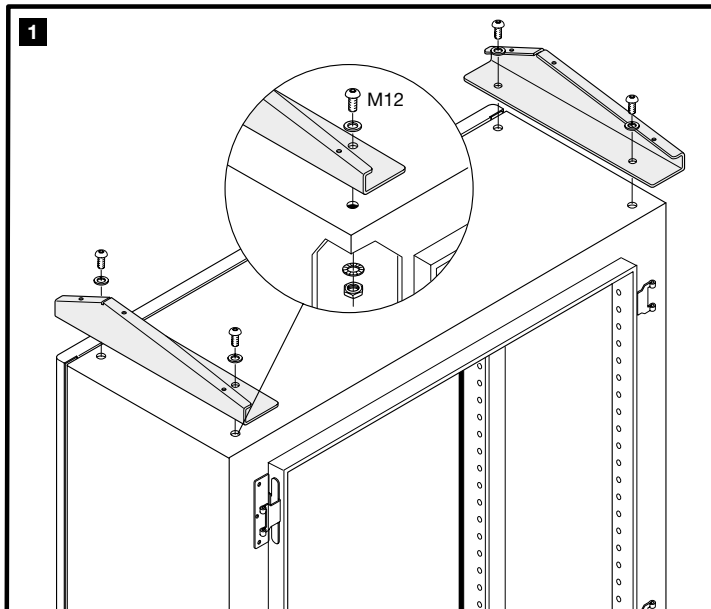
2x



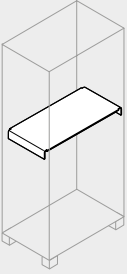
TP6030K-TP6040K-TP6050K  
TP8030K-TP8040K-TP8050K  
TP1030K-TP1040K-TP1050K  
TP1230K-TP1240K-TP1250K



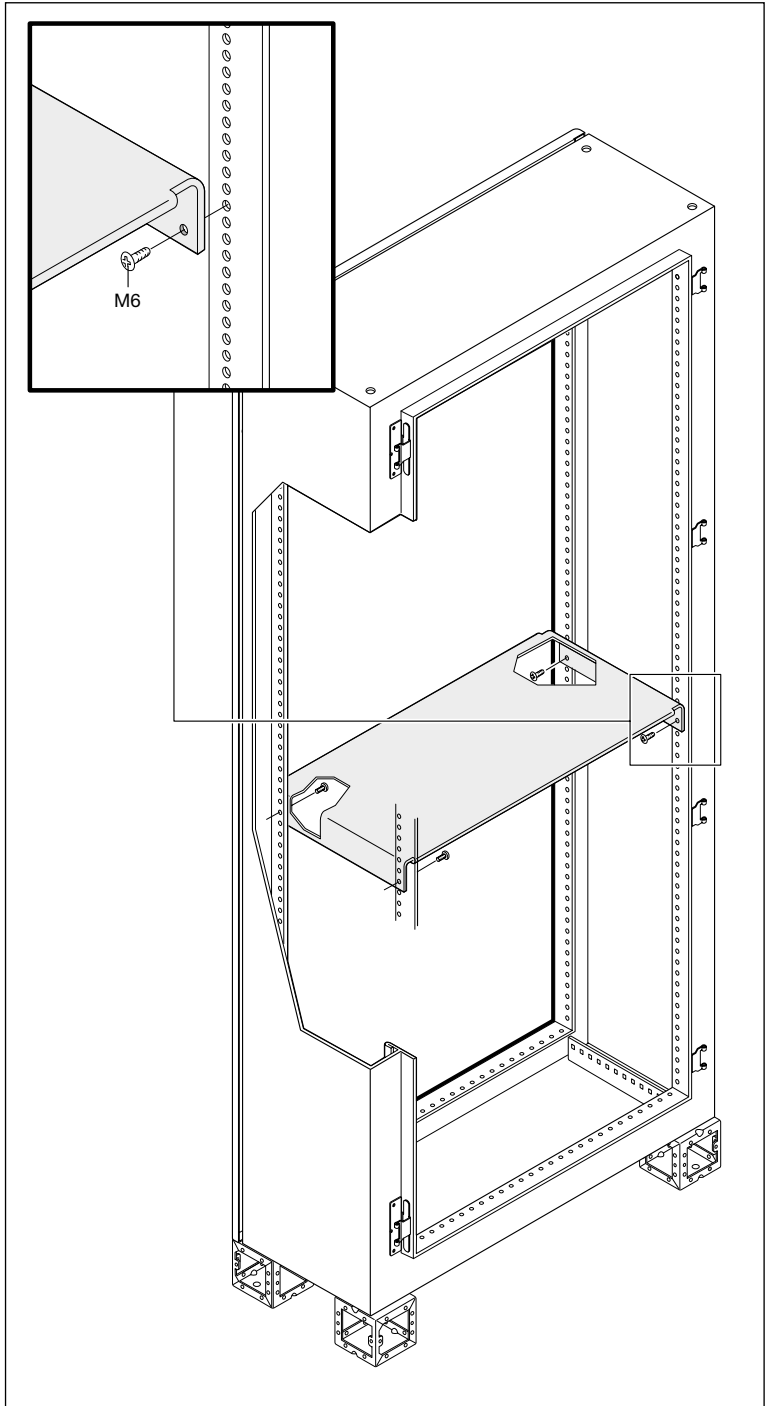
4xM12



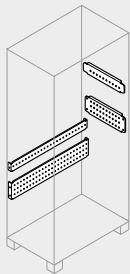
TE6031-TE6041-TE6051  
TE8031-TE8041-TE8051  
TE1031-TE1041-TE1051



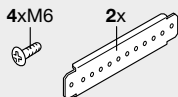
4xM6



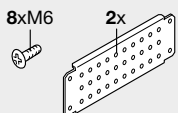




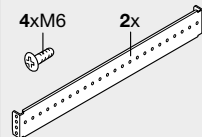
**TS1003-TS1004-TS1005**



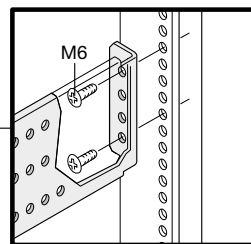
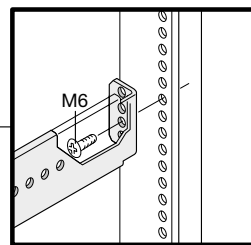
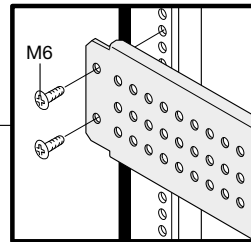
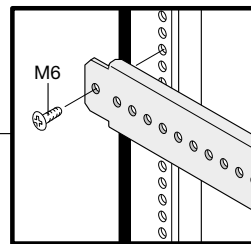
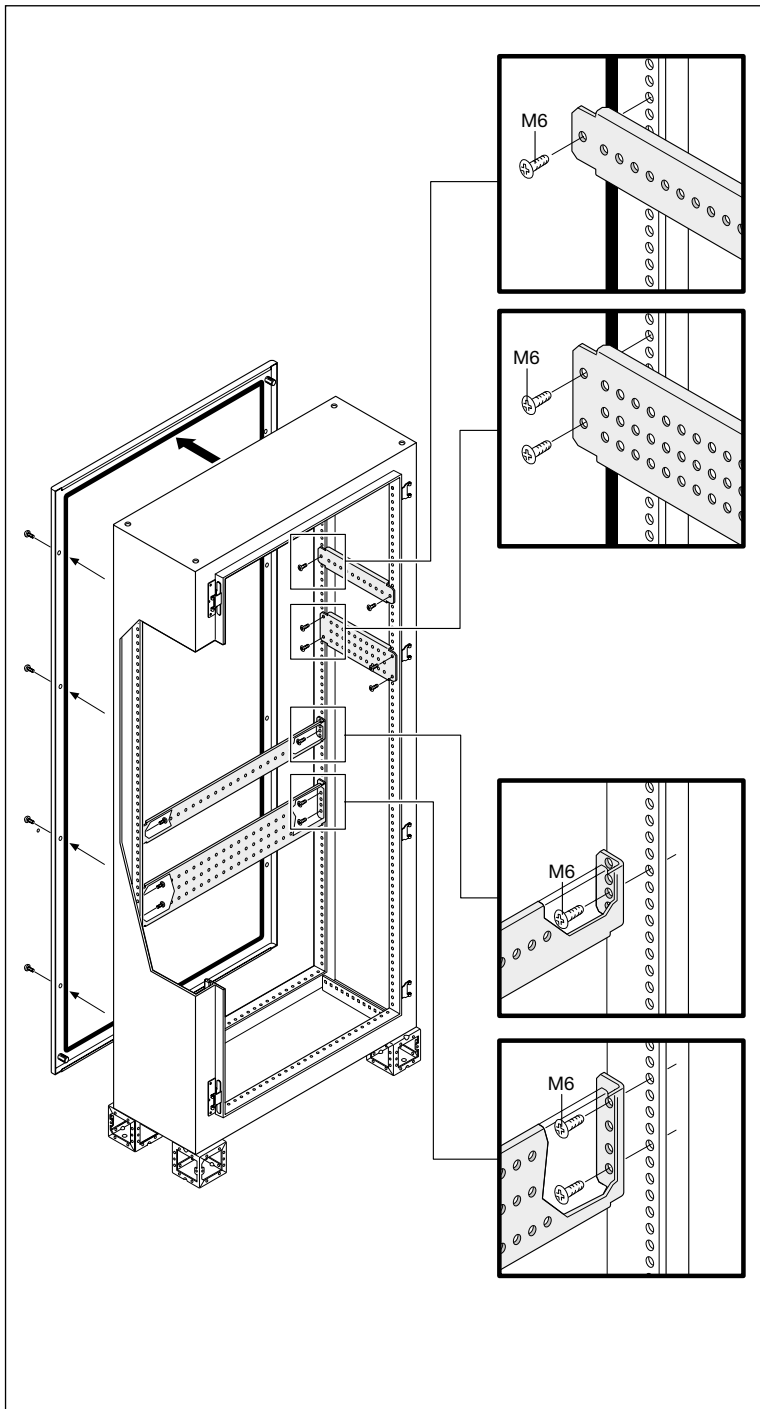
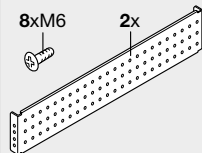
**TS2003-TS2004-TS2005**



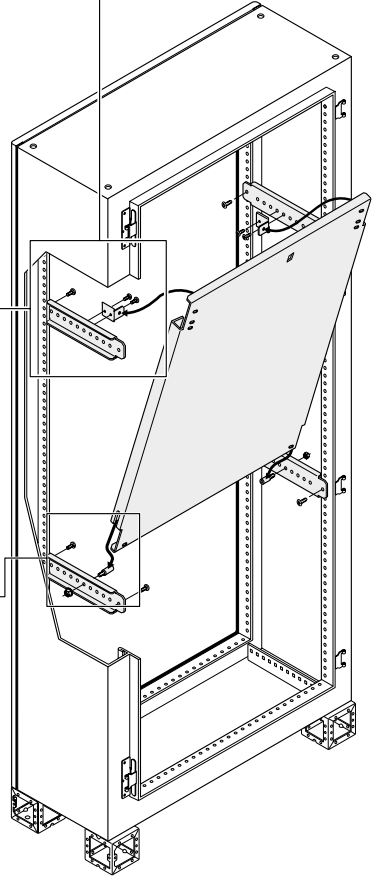
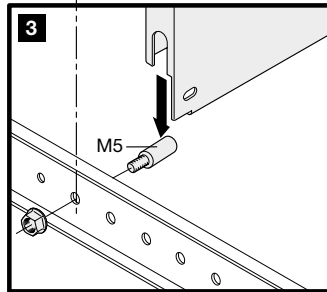
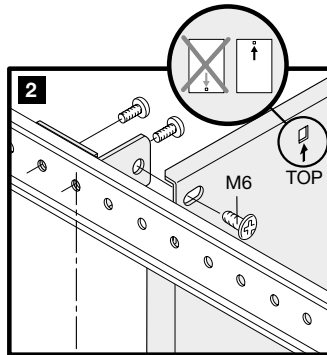
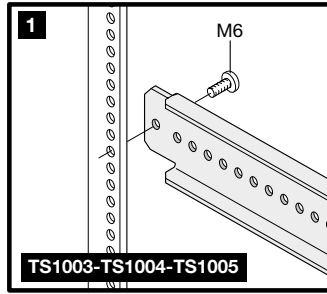
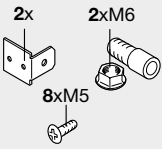
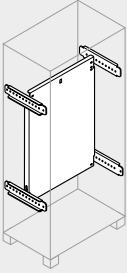
**EB0600-EB0800-EB1000  
EB1200**



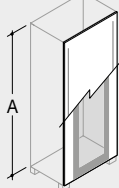
**EB0660-EB0880-EB1010  
EB1020**



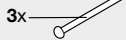
EA2062-EA3061-EA4061  
EA5061-EA6061-EA8061  
EA1061-EA2081-EA3081  
EA4081-EA5081-EA6081  
EA8081-EA1081



TC1006K-TT1006K-TC1008K  
 TT1008K-TC1010K-TC1206K  
 TT1206K-TC1208K-TT1208K  
 TC1210K-TT1210K-TC1406K  
 TT1406K-TC1408K-TT1408K  
 TC1410K-TT1410K-TC1606K  
 TT1606K-TC1608K-TT1608K  
 TC1610K-TT1610K-TC1806K  
 TT1806K-TC1808K-TT1808K  
 TC1810K-TT1810K-TC2006K  
 TT2006K-TC2008K-TT2008K  
 TC2010K-TT2010K



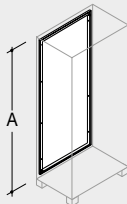
$A \leq 1200\text{mm}$



$A \leq 1400\text{mm}$



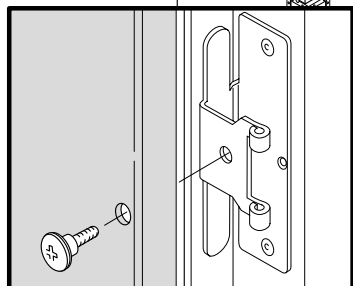
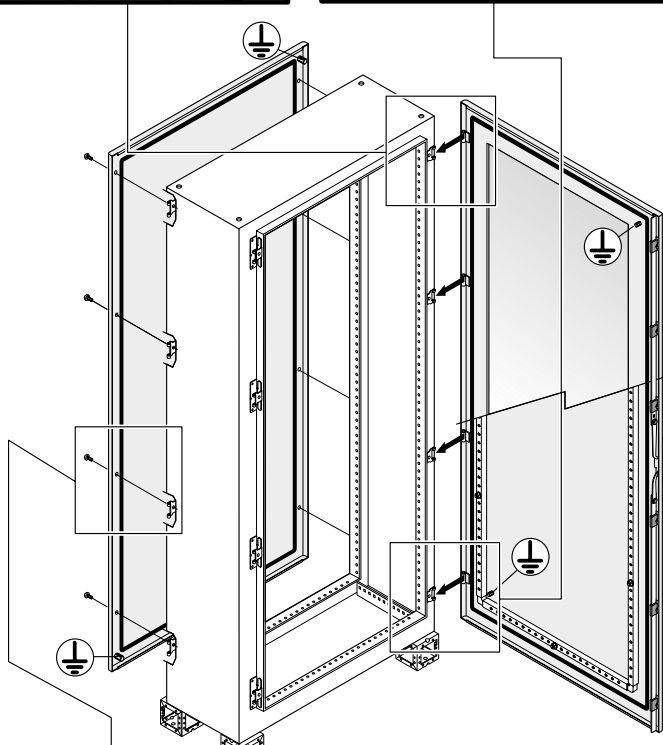
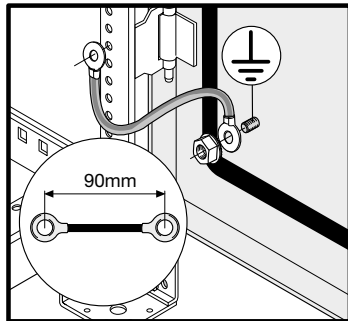
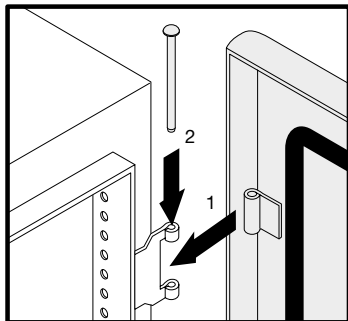
TE1060K-TE1080K-TE1010K  
 TE1012K-TE1016K-TE1260K  
 TE1280K-TE1210K-TE1212K  
 TE1460K-TE1480K-TE1410K  
 TE1412K-TE1660K-TE1680K  
 TE1610K-TE1612K-TE1860K  
 TE1880K-TE1810K-TE1812K  
 TE2060K-TE2080K-TE2010K  
 TE2012



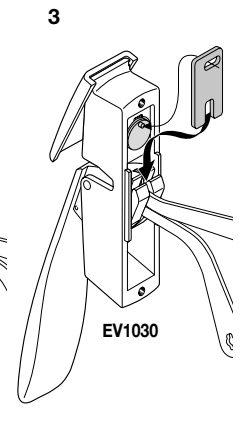
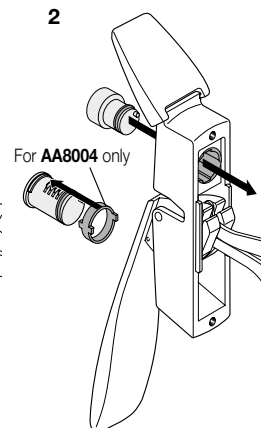
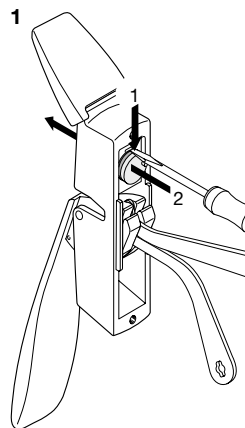
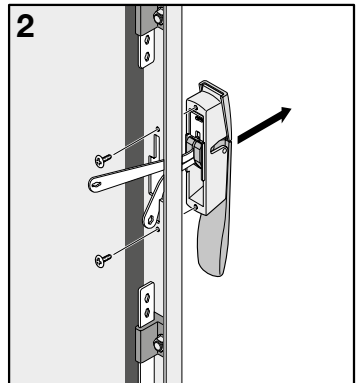
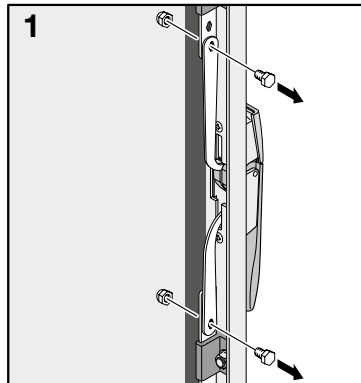
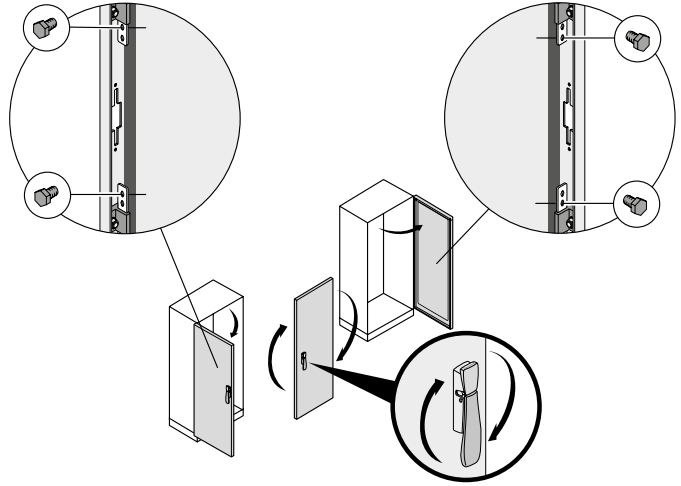
$A \leq 1200\text{mm}$



$A \leq 1400\text{mm}$

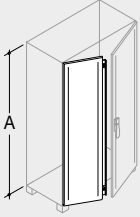


EV1030-AD1058-AA6200  
AA8004-AA6160-AA1570  
AA6120-AA1560-AA6140  
AA6141-AA6180-AA6190  
EV1036-EV1037-EV1039

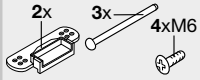


EV1030

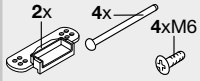
TC1008SK-TC1010SK-TC1012SK  
 TC1016SK-TC1208SK-TC1210SK  
 TC1212SK-TC1408SK-TC1410SK  
 TC1412SK-TC1608SK-TC1610SK  
 TC1612SK-TC1808SK-TC1810SK  
 TC1812SK-TC2010SK-TC2012SK



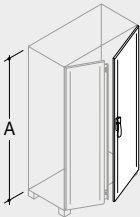
$A \leq 1200\text{mm}$



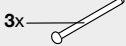
$A \leq 1600\text{mm}$



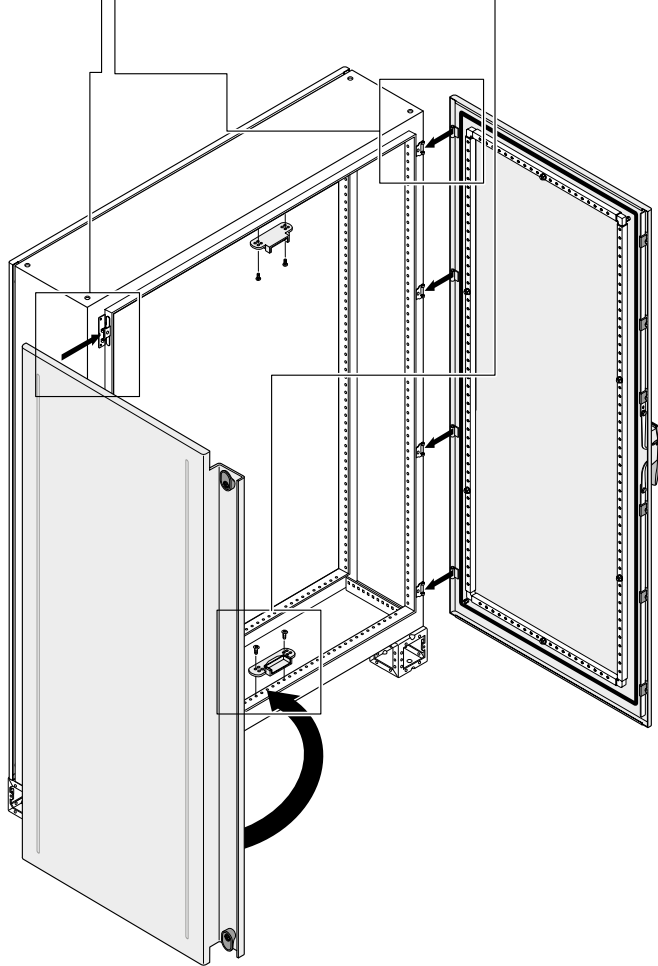
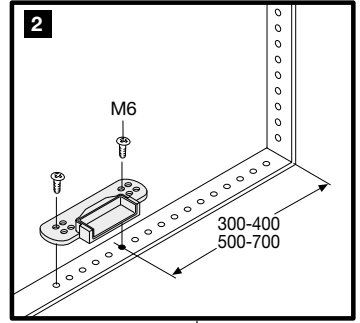
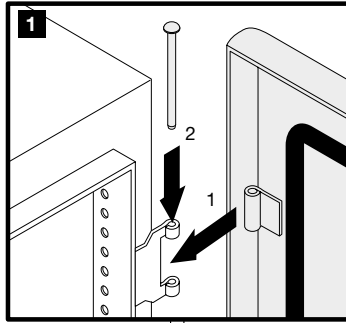
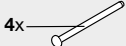
TC1008DK-TC1010DK-TC1012DK  
 TC1016DK-TC1208DK-TC1210DK  
 TC1212DK-TC1408DK-TC1410DK  
 TC1412DK-TC1608DK-TC1610DK  
 TC1612DK-TC1808DK-TC1810DK  
 TC1812DK-TC2010DK-TC2012DK



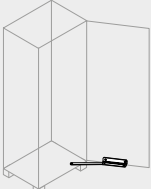
$A \leq 1200\text{mm}$



$A \leq 1400\text{mm}$



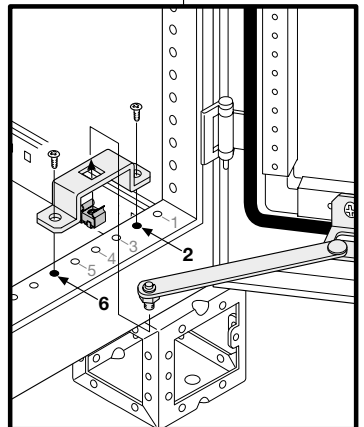
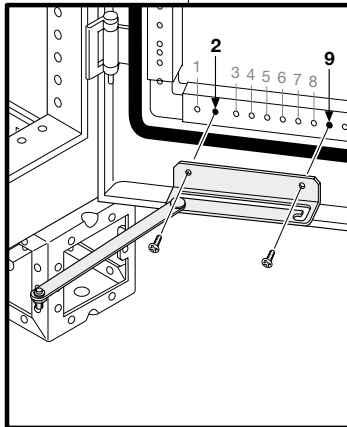
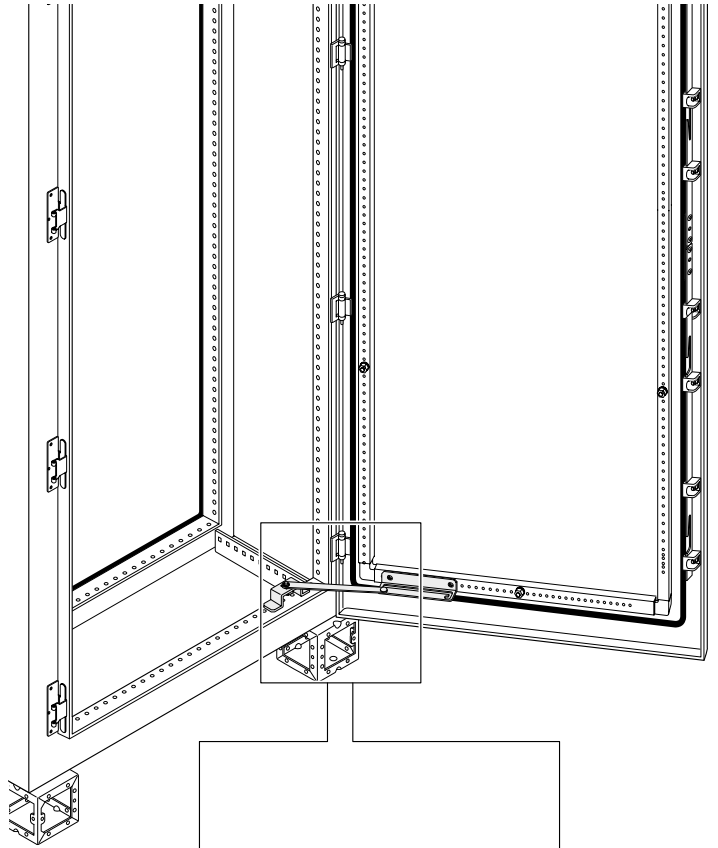
TA5510



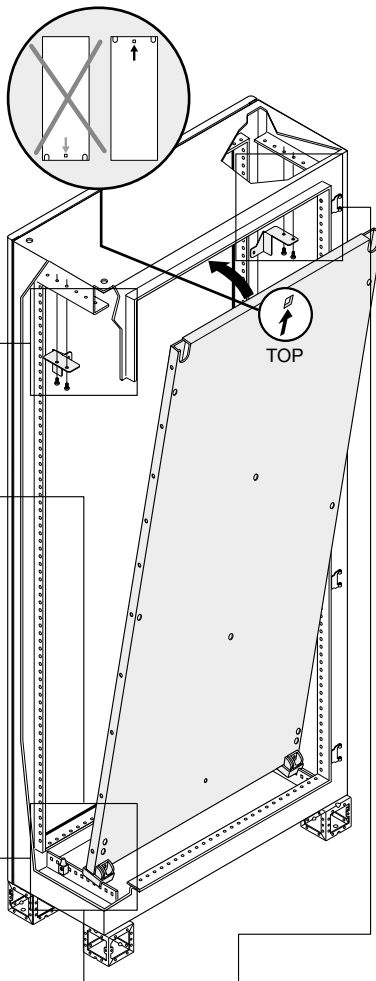
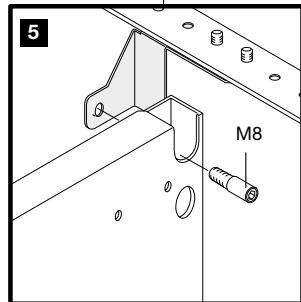
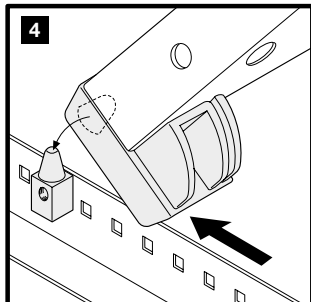
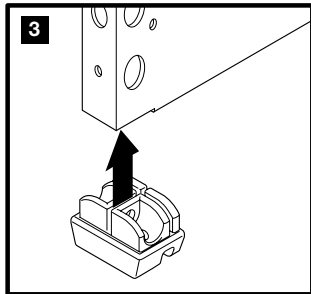
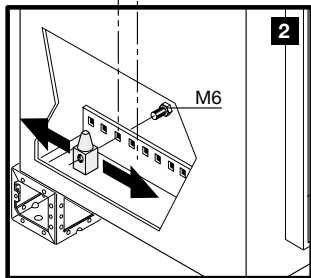
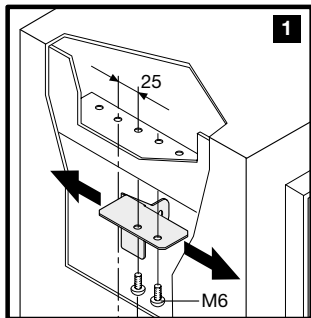
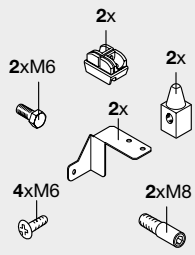
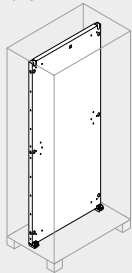
4xM6



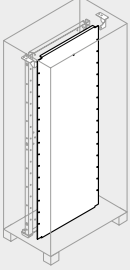
1xM6



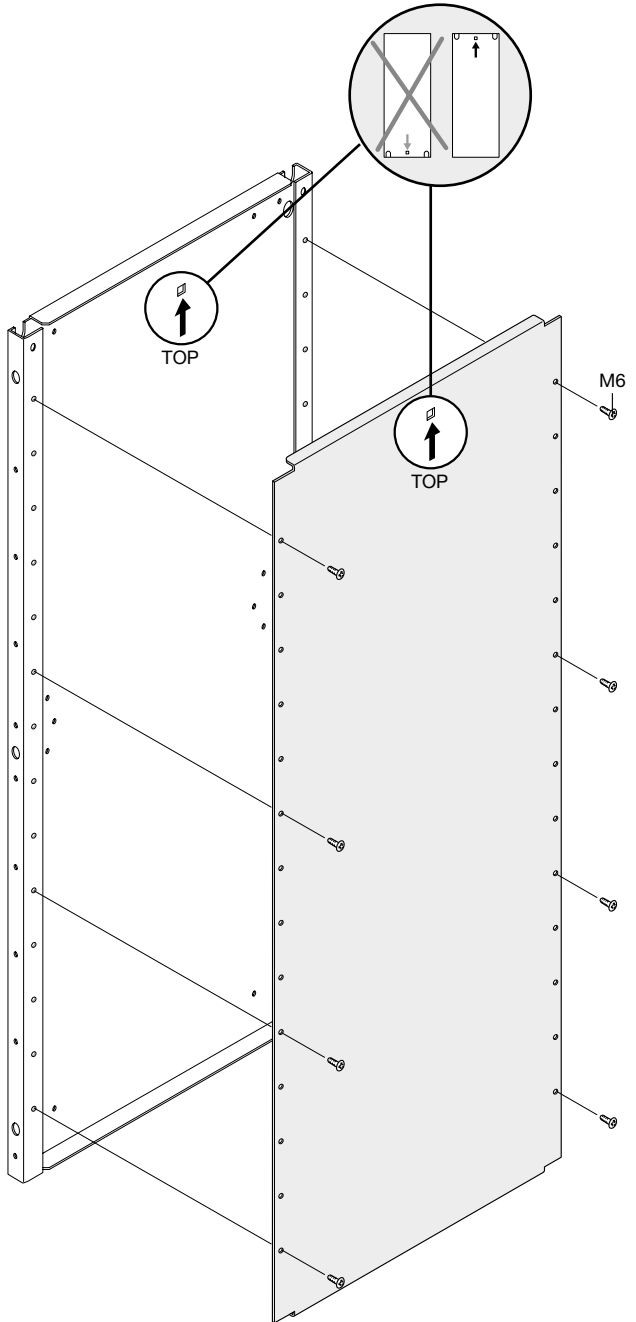
EA1060-EA1080-EA1010  
 EA1012-EA1016-EA1260  
 EA1280-EA1210-EA1213  
 EA1460-EA1480-EA1411  
 EA1412-EA1616-EA1619  
 EA1610-EA1612-EA1860  
 EA1880-EA1810-EA1812  
 EA2060-EA2080-EA2010  
 EA2013



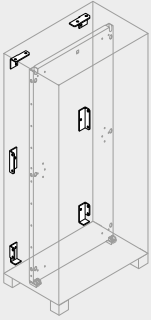
EA5060-EA5082-EA5010  
EA5260-EA5280-EA5210  
EA5461-EA5480-EA5413  
EA5616-EA5620-EA5610  
EA5861-EA5883-EA5811  
EA5063-EA5083-EA5011



8xM6



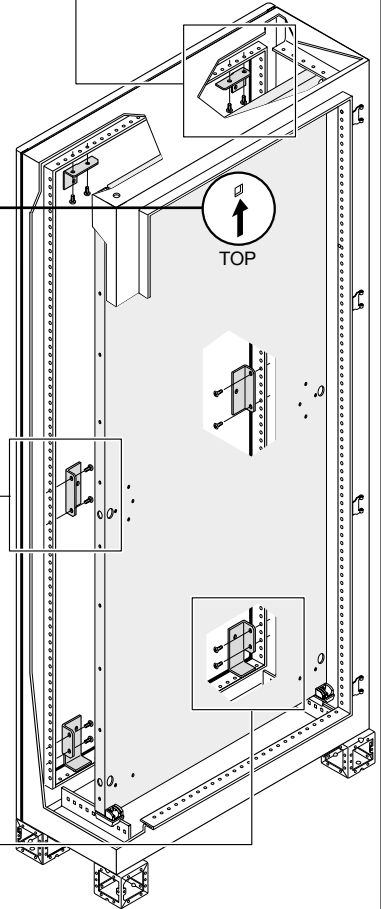
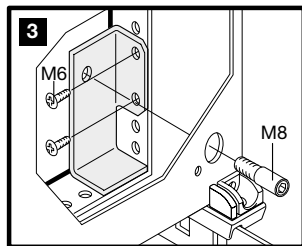
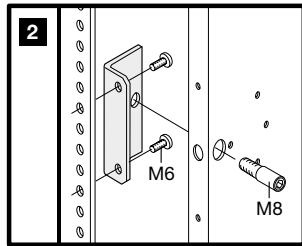
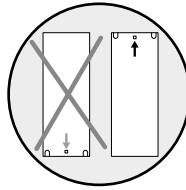
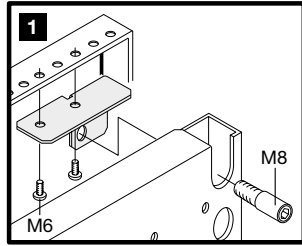
EA5100



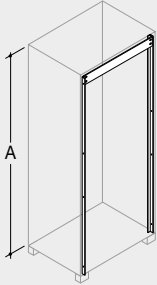
12xM6



6xM8



TK1000-TK1200-TK1400  
TK1600-TK1800-TK2000



$A \leq 1200\text{mm}$

2xM6

6xM5



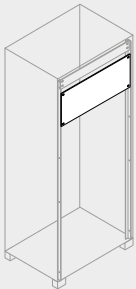
$A \geq 1600\text{mm}$

2xM6

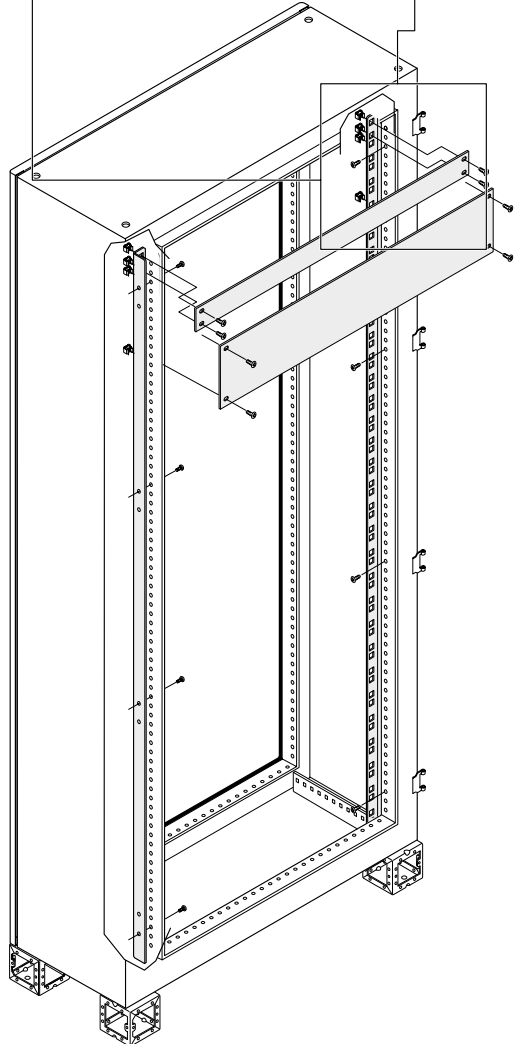
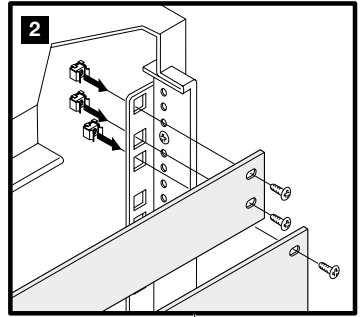
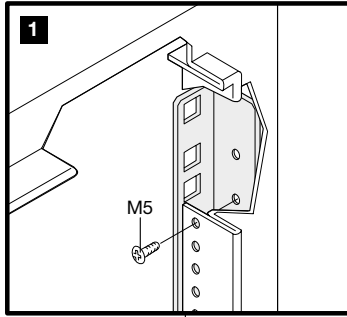
8xM5



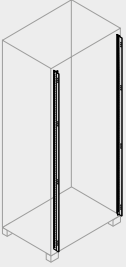
EG1991-EG1902-EG1903  
EG1904-EG1905-EG1906  
EG1907-EG1908-EG1909  
EG1910-EG1911-EG1912  
EG1913-EG1914-EG1915  
EG1916-EG1917-EG1918  
EG1999-EG1920

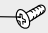


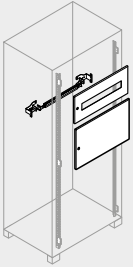
4xM6



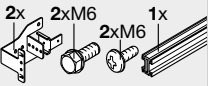
MD1000-MD1200-MD1400  
MD1600-MD1800-MD2000



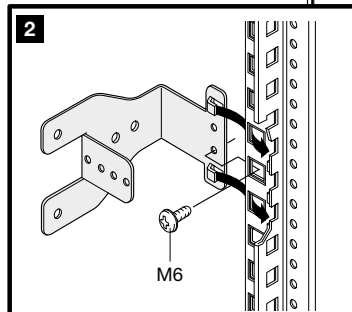
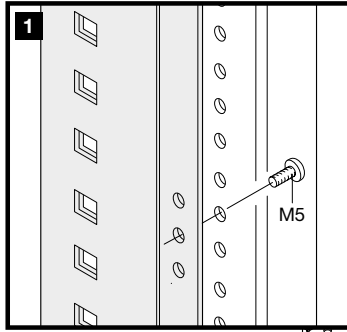
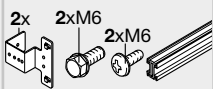
6xM5 



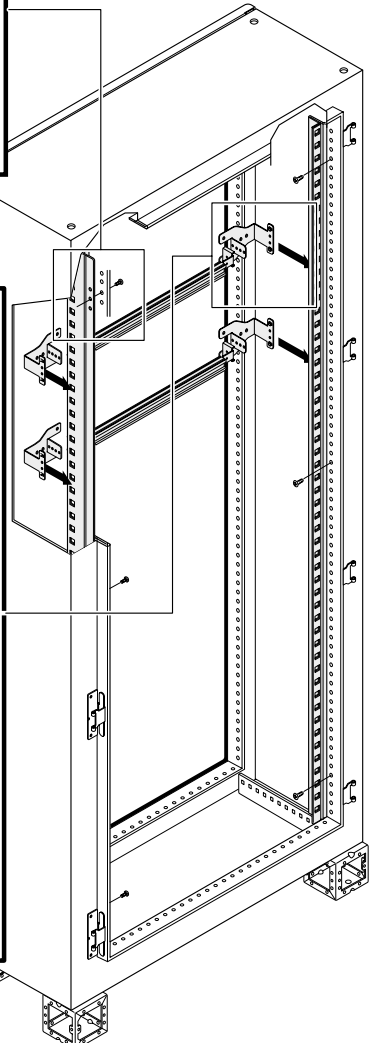
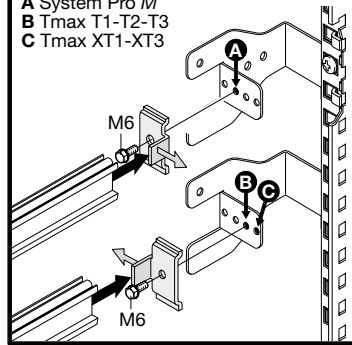
EH0018-EH0029

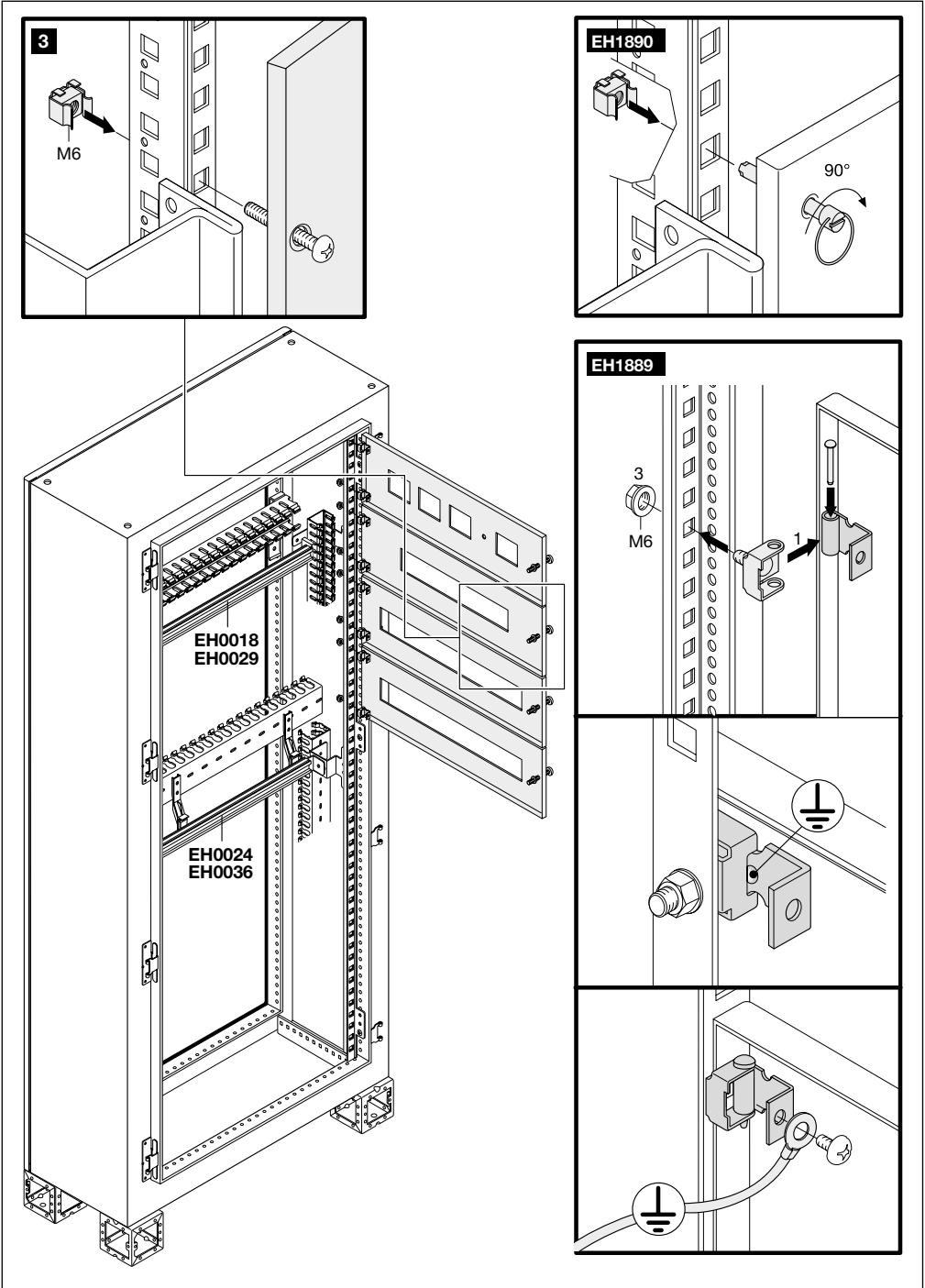


EH0024-EH0036

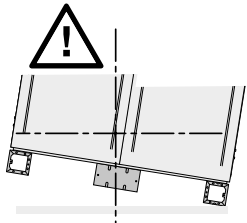
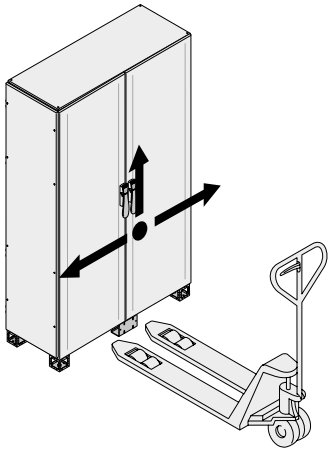
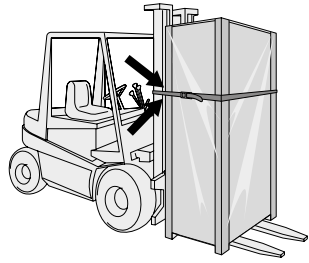
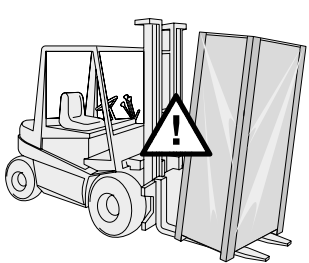
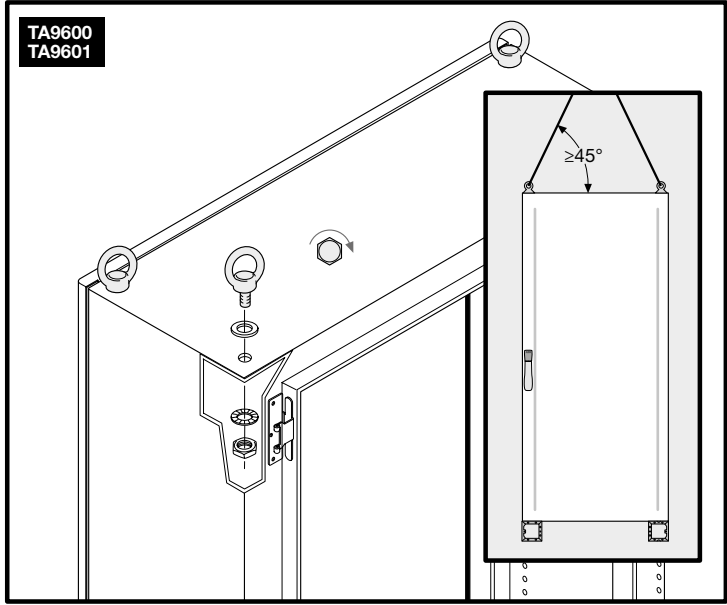


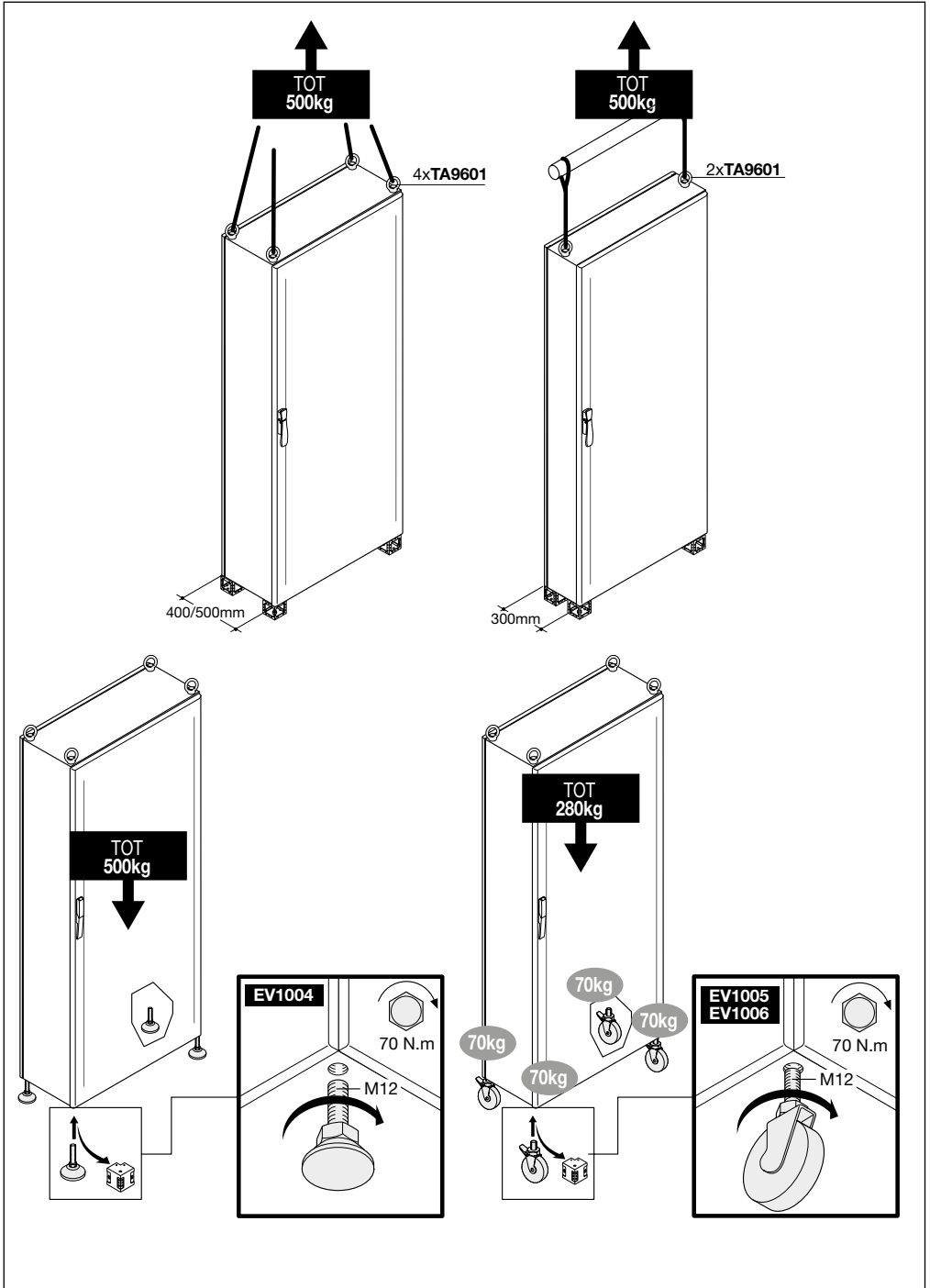
A System Pro M  
B Tmax T1-T2-T3  
C Tmax XT1-XT3





TA9600  
TA9601





<b>CODE</b>	<b>PAG.</b>	<b>CODE</b>	<b>PAG.</b>	<b>CODE</b>	<b>PAG.</b>
EA1010	20	EA5082	20	EG1902	23
EA1012	20	EA5083	20	EG1903	23
EA1016	20	EA5100	20	EG1904	23
EA1060	20	EA5210	20	EG1905	23
EA1061	15	EA5260	20	EG1906	23
EA1080	20	EA5280	20	EG1907	23
EA1081	15	EA5413	20	EG1908	23
EA1210	20	EA5461	20	EG1909	23
EA1213	20	EA5480	20	EG1910	23
EA1260	20	EA5610	20	EG1911	23
EA1280	20	EA5616	20	EG1912	23
EA1411	20	EA5620	20	EG1913	23
EA1412	20	EA5811	20	EG1914	23
EA1460	20	EA5861	20	EG1915	23
EA1480	20	EA5883	20	EG1916	23
EA1610	20	EA6061	15	EG1917	23
EA1612	20	EA6081	15	EG1918	23
EA1616	20	EA8061	15	EG1920	23
EA1619	20	EA8081	15	EG1991	23
EA1810	20	EB0600	14	EG1999	23
EA1812	20	EB0660	14	EH0018	24
EA1860	20	EB0800	14	EH0024	24
EA1880	20	EB0880	14	EH0029	24
EA2010	20	EB1000	14	EH0036	24
EA2013	20	EB1010	14	EH0562K	24
EA2060	20	EB1020	14	EH0582K	24
EA2062	15	EB1200	14	EH1062K	24
EA2080	20	EF1032	10	EH1082K	24
EA2081	15	EF1032	10	EH1518K	24
EA3061	15	EF1040	10	EH1524K	24
EA3081	15	EF1053	10	EH1529K	24
EA4061	15	EF6032	10	EH1536K	24
EA4081	15	EF6032	10	EH1562K	24
EA5010	20	EF6040	10	EH1582K	24
EA5011	20	EF6050	10	EH1889	24
EA5060	20	EF8032	10	EH1890	24
EA5061	15	EF8032	10	EH2018K	24
EA5063	20	EF8040	10	EH2024K	24
EA5081	15	EF8050	10	EH2029K	24

<b>CODE</b>	<b>PAG.</b>	<b>CODE</b>	<b>PAG.</b>	<b>CODE</b>	<b>PAG.</b>
EH2036K	24	MD1400	24	TC1608K	16
EH2062K	24	MD1600	24	TC1608SK	18
EH2063K	24	MD1800	24	TC1610DK	18
EH2082K	24	MD2000	24	TC1610K	16
EH2083K	24	TA1207	8	TC1610SK	18
EH2272K	24	TA1208	8	TC1612DK	18
EH2297K	24	TA5510	19	TC1612SK	18
EH2472K	24	TA9600	26	TC1806K	16
EH3018K	24	TA9601	26	TC1808DK	18
EH3029K	24	TC1006K	16	TC1808K	16
EH3063K	24	TC1008DK	18	TC1808SK	18
EH3064K	24	TC1008K	16	TC1810DK	18
EH3082K	24	TC1008SK	18	TC1810K	16
EH3083K	24	TC1010DK	18	TC1810SK	18
EH3272K	24	TC1010K	16	TC1812DK	18
EH3296K	24	TC1010SK	18	TC1812SK	18
EH3472K	24	TC1012DK	18	TC2006K	16
EH3496K	24	TC1012SK	18	TC2008K	16
EH4062K	24	TC1016DK	18	TC2010DK	18
EH4064K	24	TC1016SK	18	TC2010K	16
EH4082K	24	TC1206K	16	TC2010SK	18
EH4083K	24	TC1208DK	18	TC2012DK	18
EH5062K	24	TC1208K	16	TC2012SK	18
EH5063K	24	TC1208SK	18	TE1010K	16
EH5082K	24	TC1210DK	18	TE1012K	16
EH5084K	24	TC1210K	16	TE1016K	16
EH6018K	24	TC1210SK	18	TE1031K	12
EH6025K	24	TC1212DK	18	TE1041K	12
EH6029K	24	TC1212SK	18	TE1051K	12
EH6036K	24	TC1406K	16	TE1060K	16
EH6062K	24	TC1408DK	18	TE1080K	16
EH6063K	24	TC1408K	16	TE1210K	16
EH6082K	24	TC1410DK	18	TE1212K	16
EH6084K	24	TC1410K	16	TE1260K	16
EV1004	27	TC1410SK	18	TE1280K	16
EV1005	27	TC1412DK	18	TE1410K	16
EV1006	27	TC1412SK	18	TE1412K	16
MD1000	24	TC1606K	16	TE1460K	16
MD1200	24	TC1608DK	18	TE1480K	16

<b>CODE</b>	<b>PAG.</b>	<b>CODE</b>	<b>PAG.</b>	<b>CODE</b>	<b>PAG.</b>
TE1610K	16	TK1600	23	ZN0008	9
TE1612K	16	TK1800	23	ZN0010	9
TE1660K	16	TK2000	23	ZN1000	9
TE1680K	16	TP1030K	11	ZN1001	9
TE1810K	16	TP1040K	11	ZN1002	9
TE1812K	16	TP1050K	11	ZN1010	9
TE1860K	16	TP1230K	11	ZN1020	9
TE1880K	16	TP1240K	11	ZN1040	9
TE2010K	16	TP1250K	11	ZN1041	8
TE2012K	16	TP6030K	11	ZN1200	9
TE2060K	16	TP6040K	11	ZN1600	9
TE2080K	16	TP6050K	11	ZN3000	9
TE6031K	12	TP8030K	11	ZN3011	9
TE6041K	12	TP8040K	11	ZN4000	9
TE6051K	12	TP8050K	11	ZN4001	9
TE8031K	12	TS1003	14	ZN4002	9
TE8041K	12	TS1004	14	ZN4011	9
TE8051K	12	TS1005	14	ZN5000	9
TF1010K	13	TS2003	14	ZN5001	9
TF1060K	13	TS2004	14	ZN5002	9
TF1080K	13	TS2005	14	ZN5011	9
TF1210K	13	TT1006	16	ZN6000	9
TF1260K	13	TT1008	16	ZN6001	9
TF1280K	13	TT1206	16	ZN6002	9
TF1410K	13	TT1208	16	ZN8000	9
TF1460K	13	TT1210	16	ZN8001	9
TF1480K	13	TT1406	16	ZN8002	9
TF1610K	13	TT1408	16		
TF1660K	13	TT1410	16		
TF1680K	13	TT1606	16		
TF1810K	13	TT1608	16		
TF1860K	13	TT1610	16		
TF1880K	13	TT1806	16		
TF2010K	13	TT1808	16		
TF2060K	13	TT1810	16		
TF2080K	13	TT2006	16		
TK1000	23	TT2008	16		
TK1200	23	TT2010	16		
TK1400	23	ZN0006	9		



## ABB SACE

A division of ABB S.p.A.

Automation and Distribution Boards

Via Italia, 58

23846 Garbagnate Monastero (LC) - Italy

Tel.: +39 031 3570 111

Fax: +39 031 3570228

[www.abb.com](http://www.abb.com)



Power and productivity  
for a better world™

