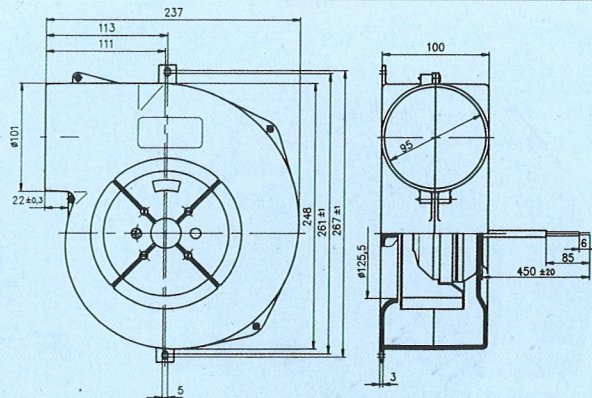
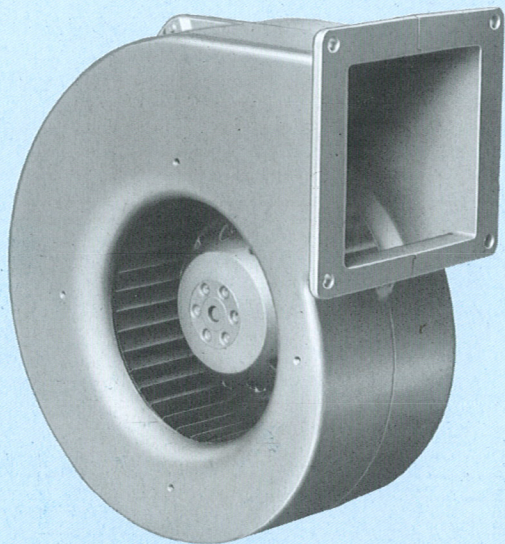
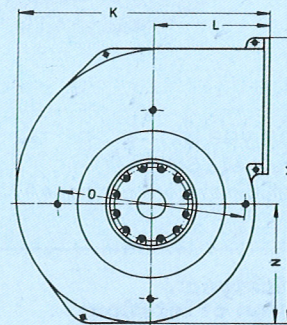
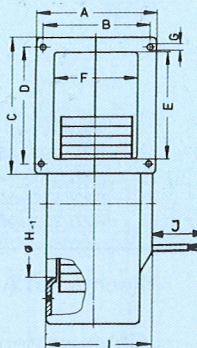


# Radialgebläse einseitig saugend

## Centrifugal Blowers single inlet



G2E 140-NS38-01



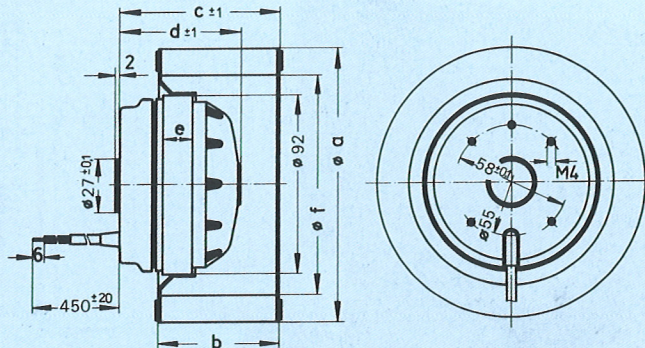
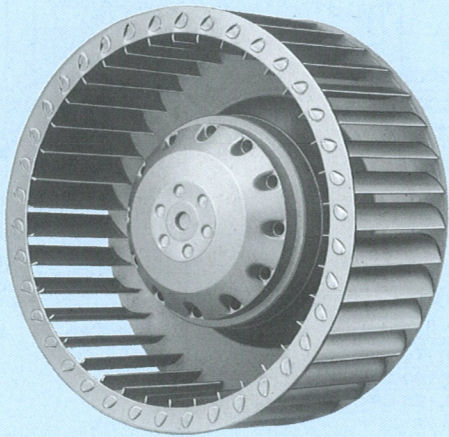
Typ/Type G...

Typ/Type	A	B	C	D	E	F	G	H	I	J	K	L	M	N	O
<b>140</b>	130	115	120	105	92	94	6,6	118	100	450	226	103	261	107	158
<b>146</b>	130	115	120	105	92	94	6,3	125,5	104	450	226	101	261	107	158
<b>160</b>	130	115	120	105	92	94	6,3	130	100	450	226	103	261	107	175
<b>180</b>	125	110	140	120	110	86	7	150	105	450	261	120	294	123	194

Typ Type	Spannung	Frequenz	Luftfördermenge	Drehzahl	Leistungsaufn.	Stromaufnahme	Kondensator	Geräuschpegel	Einsetzbar ab	Zul. Umgeb.temp.	Gewicht ca.
	V	Hz	m³/h	min⁻¹	W	A	µF	dBA	Operating from	Adm. amb. temp.	Approx. weight
<b>G2E 140-AE 77-01</b>	230	50	370	1400	105	0,46	2	59	0	40	2,6
<b>R2E 140-AE 77-05</b>		60	335	1500	115	0,51		57	50	45	1,2
<b>G2E 140-AL 40-01</b>	230	50	385	1650	135	0,60	2	63	0	55	3,0
<b>R2E 140-AL 40-05</b>		60	305	1700	145	0,64		60	100	40	1,7
<b>G2E 140-AI 28-01</b>	230	50	485	2400	160	0,70	4	72	0	70	2,6
<b>R2E 140-AI 28-05</b>		60	480	2350	205	0,90		71	0	45	2,1
<b>G2E 140-NS 38-01</b>	230	50	370	1650	105	0,46	2	59	0	55	1,6
		60	315	1700	115	0,51		57	50	40	
<b>G2E 146-DW07-01</b>	230	50	470	1550	140	0,62	3	60	0	50	2,6
<b>R2E 146-AW07-05</b>		60	380	1750	155	0,68		58	100	40	2,4
<b>G2E 160-AD 01-01</b>	230	50	585	2150	270	1,18	6	72	40	40	3,9
<b>R2E 160-AD 01-01</b>		60	465	2400	275	1,20		5	71	300	40
<b>G2E 180-AA 03-01</b>	230	50	530	2450	315	1,38	8	66	550	40	5,4
<b>G4E 160-AB 01-01</b>	230	50	410	1300	67	0,30	2	65	0	65	2,9
<b>R4E 160-AB 01-01</b>		60	445	1400	90	0,40		67	65	1,7	
<b>G4E 180-AB 01-01</b>	230	50	575	1250	110	0,49	3	65	0	55	3,7
<b>R4E 180-AB 01-05</b>		60	595	1300	145	0,64		65	45	1,7	

# Radialventilatoren einseitig saugend

## Centrifugal Fans single inlet



Typ/Type R...

Spiralmaße Seite 17 / Scroll dimensions see page 17

**Kabelauführung K**

X = variabel / A = axial

S = seitlich

**Cable Exit K**

X = variable / A = axial

S = lateral

Typ/Type	a	b	c	d	e	f	K
R2E 140-AE	140	59	72	63	15	121	X
R2E 140-AL	140	59	72	73	25	121	X
R2E 140-AI	140	59	72	83	35	121	X
R2E 146-A.	146	62	72	68	20	127	X
R2E 160-AD	160	62	72	91	42	131	S
R4E 160-AB	160	62	72	72	25	131	S
R4E 180-AB	180	75	89	82	35	149	A

**Drehrichtung:**  
**Direction of rotation:**

Rechts auf Ansaugseite gesehen

Clockwise as seen from inlet side

**Ausführung:**  
**Design:**

Gehäuse Aluminiumdruckguß,  
Lüfterrad sendzimirverzinktes Stahlblech  
G2E 140-NS38-01: Gehäuse und  
Lüfterrad aus wärmebeständigem  
Kunststoff

Scroll housing aluminium die casting,  
Impeller galvanized sheet steel  
G2E 140-NS38-01: Impeller and housing made of heat resistant plastics

**Schutzart:**  
**Type of enclosure:**

IP 44

IP 44

**Lagerung:**  
**Bearings:**

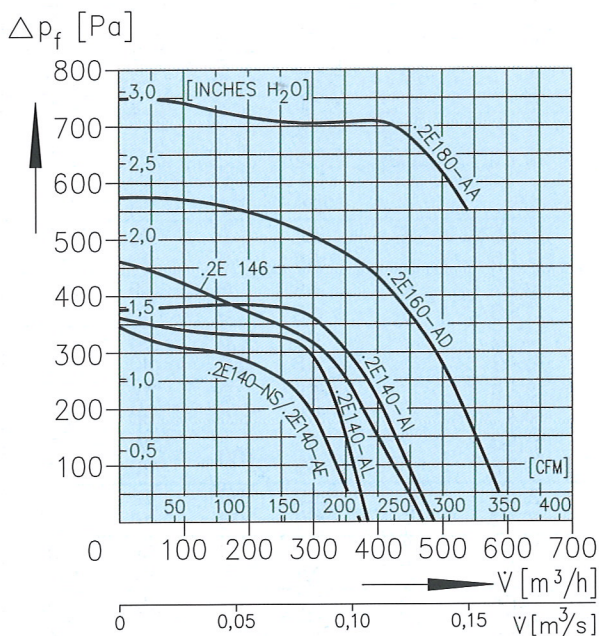
Kugellager

Ball bearings

**Zulassungen:**  
**Approvals:**

CE

CE



**Im Spiralgehäuse gemessen**  
**determined in scroll housing**

